

ESDEC

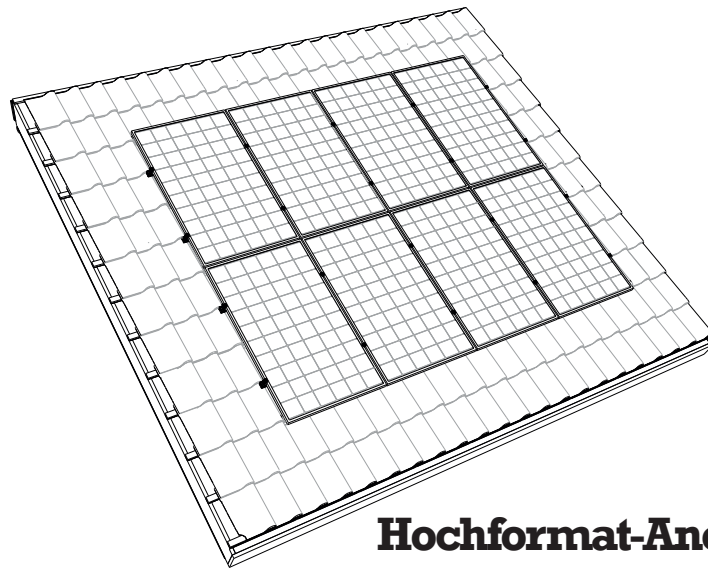
INNOVATIVE MOUNTING SYSTEMS

CLICKFIT

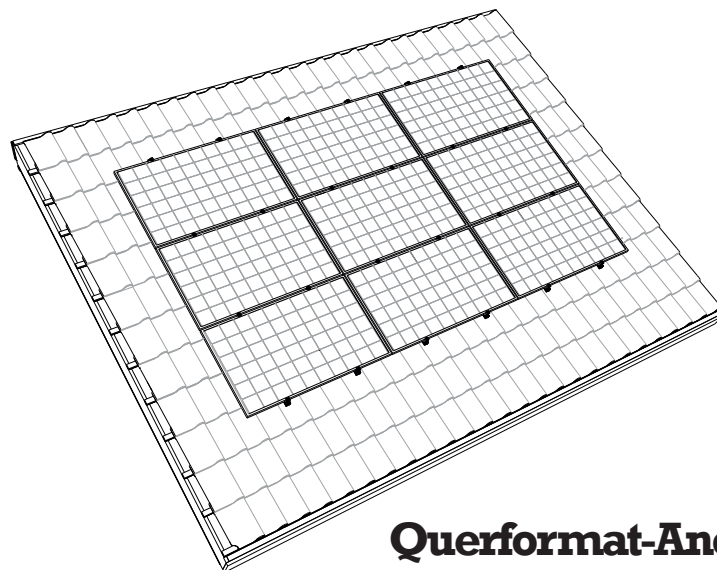
EVO

MONTAGEANLEITUNG DE

MONTAGESYSTEM FÜR SCHRÄGDACH MIT DACHZIEGELN



Hochformat-Anordnung



Querformat-Anordnung

ClickFit Evo Montagesystem für Solarmodule auf Schrägdach mit Dachziegeln

Rev. 11.12.20

© ESDEC BV 2020

ESDEC

Londenstraat 16
7418 EE Deventer
The Netherlands

T +31 850 702 000
info@esdec.com
www.esdec.com

IBAN NL64 INGB 0658539531
BIC INGBNL2A
VAT NL813998955B01

CLICKFIT

FLATFIX

www.esdec.com

All our transactions and sales apply our Terms and Conditions which are filed with the Chamber of Commerce (08127728). These can be downloaded at www.esdec.com

	Seite
1. Einführung	1
2. Allgemeine Montagebedingungen	1
3. Produktbeschreibung	3
4. Komponentenübersicht	3
4.1 Explosionsdarstellung des Montagesystems in Hochformat-Anordnung	3
4.2 Explosionsdarstellung des Montagesystems in Querformat-Anordnung	4
4.3 Universaldachhaken für Hochformat- oder Querformat-Anordnung	4
4.4 Stückliste	5
5. Montagevorbereitung	5
5.1 Werkzeug- und Zubehörkontrolle	5
5.2 Dach reinigen	6
5.3 Position der Solarmodule bestimmen und vermessen	7
6. Installation des Montagesystems in Hochformat-Anordnung	8
6.1 Vormontage der Montageschienenverbinder	8
6.2 Befestigung der Universaldachhaken	9
6.3 Befestigung der Montageschiene	10
6.4 Montage von Kabelclip und Optimizer (Option)	11
6.5 Montage des ersten Solarmoduls an die Montageschienen	12
6.6 Montage der weiteren Solarmodule an die Montageschienen	13
6.7 Endmontage der ersten Modulreihe	14
6.8 Endmontage / mehrere Modulreihen untereinander	15
7. Installation des Montagesystems in Querformat-Anordnung	16
7.1 Vormontage der Montageschienenverbinder	16
7.2 Befestigung der Universal-Dachhaken	17
7.3 Befestigung der Montageschiene	18
7.4 Montage von Kabelclip und Optimizer (Option)	19
7.5 Montage des ersten Solarmoduls an die Montageschienen	20
7.6 Montage der weiteren Solarmodule an die Montageschienen	21
7.7 Endmontage der ersten Modulreihe	22
7.8 Endmontage / mehrere Modulreihen nebeneinander	23
8. Anlage	24
8.1 Spezielle Hinweise zur Installation	24
8.2 Anzugsmomente	25

DIESE MONTAGEANLEITUNG MUSS FÜR DEN SPÄTEREN GEBRAUCH SORGFÄLTIG AUFBEWAHRT WERDEN! Bezüglich Garantiedauer und Garantiebedingungen empfehlen wir Ihnen, Kontakt zu Ihrem Lieferanten aufzunehmen. Des Weiteren verweisen wir Sie auf unsere Allgemeine Verkaufs- und Lieferbedingungen, die auf Anfrage erhältlich sind. Der Hersteller weist jede Verantwortung für Schäden oder Verletzungen infolge unsachgemäßer Montage und Nichtbeachtung der üblichen Vorsichtsmaßnahmen bei Transport, Montage und Gebrauch des ClickFit Evo Montagesystems zurück. Aufgrund der fortlaufenden Produktpflege ist es möglich, dass das Produkt im Detail von der Beschreibung in diesem Handbuch abweicht. Aus diesem Grund dienen die erteilten Anweisungen nur als Richtlinie für die Installation des in diesem Handbuch genannten Produkts. Diese Montageanleitung wurde sehr sorgfältig zusammengestellt, der Hersteller übernimmt jedoch keine Haftung für eventuelle Fehler in dieser Dokumentation bzw. deren Folgen. Des Weiteren sind alle Rechte vorbehalten und darf nichts aus diesem Handbuch auf irgendeine Weise vervielfältigt werden.

1. Einführung

Diese Montageanleitung beschreibt die Installation des ClickFit Evo Montagesystems für ein Schrägdach mit Dachziegeln zur Anordnung der Solarmodule im Hochformat- und Querformat.

Lesen Sie sie bitte sorgfältig durch, um sich mit dem Inhalt der Anleitung vertraut zu machen. Halten Sie sich strikt an die Anweisungen dieser Anleitung. Führen Sie die Handlungen immer in der richtigen Reihenfolge durch.

Bewahren Sie die Montageanleitung an einem sicheren, trockenen Ort auf. Sollte die Anleitung nicht auffindbar sein, besteht die Möglichkeit, bei Esdec B.V. ein neues Exemplar anzufordern.

2. Allgemeine Montagebedingungen

Allgemein

Die Nichteinhaltung der in diesem Dokument genannten Vorschriften kann dazu führen, dass alle Garantie- und Produkthaftungsansprüche verfallen.

Die Angaben, Hinweise und Empfehlungen in diesem Dokument sind bindend und müssen auf Vollständigkeit und Aktualität kontrolliert werden. Esdec B.V. behält sich das Recht vor, dieses Dokument ohne weitere Ankündigung anzupassen.

Stabilität und Zustand des Dachs

Das Dach muss in gutem Zustand und stark genug sein, um das Gewicht der Solarmodule einschließlich der weiteren Materialien, Wind und Schneelast zu tragen. Kontrollieren Sie die Stabilität des Dachs und passen Sie die Dachkonstruktion nach Bedarf an. Holen Sie im Zweifel Fachpersonal zur Hilfe. Achten Sie darauf, dass weder die maximal zulässige Punktlast sowie die gesamte Lastreserve des Dachs überschritten wird.

Sicherheitshinweise

- Die Montage des ClickFit Evo Montagesystems muss standardmäßig durch qualifiziertes technisches Personal (mindestens zwei kompetente Personen) ausgeführt werden.
- Das Hinzufügen oder Weglassen von Komponenten kann sich negativ auf die Funktion des Systems auswirken, daher wird strengstens davon abgeraten!
- Vor der Montage der Solarmodule muss das Dach sauber und trocken sein.
- Vermeiden Sie eine Montage bei starkem Wind bzw. nasser oder glatter Dachoberfläche.
- Arbeiten Sie auf einer Dachschräge immer mit Fallsicherung und bei Bedarf mit Fangnetzen und Kantenschutz.
- Schieben Sie die Dachziegel hoch, damit Zwischenräume entstehen, in welche Sie Ihre Füße positionieren können. Achtung! Stellen Sie sich niemals in die Dachrinne.
- Tragen Sie Arbeitssicherheitsschuhe mit stabilen Antirutsch-Sohlen.
- Tragen Sie bei der Ausführung der Arbeiten immer die richtige Schutzkleidung.
- Verwenden Sie immer ein Hebehilfsmittel, um das Material (Solarmodule usw.) zu befördern.
- Stellen Sie eine Leiter immer auf einen stabilen Untergrund.
- Stellen Sie die Leiter immer in einem Winkel von ca. 75° auf und lassen Sie diese ca. 1 m über die Dachkante hinausragen.
- Befestigen Sie die Leiter, sofern möglich, an ihrem oberen Ende mit einem Seil oder Spanngurt.
- Arbeiten Sie vorzugsweise nach dem Handbuch „Sicheres Arbeiten auf Dächern“.

Anwendungsbereich des ClickFit Evo Montagesystems

- Geeignet für Solarmodule aller Marken und Modelle mit einer Rahmenhöhe zwischen 30 mm und 50 mm und einer maximalen Abmessung von 2 m x 1 m (2m²) pro Solarmodul.
- Klemmbereich verstellbarer Haken (Dachlatten- und Dachpfannendicke): 30 – 65 mm
- Windlastzone 1 bis 3.
- Dachhöhe bis 12 m. Bei einem höheren Dach kontaktieren Sie bitte zuerst Ihren Lieferanten.
- Dacheindeckungstyp: Schrägdach mit Dachziegeln
- Dachneigung: Zwischen 15 Grad und 60 Grad (35 Grad sind optimal).

Randzone

Der Abstand der Solarmodule zum First und zur Dachrinne muss aufgrund der Windlast mindestens je 30 cm betragen.

Der Abstand der Solarmodule bis zur Seitenkante des Dachs muss mindestens 30 cm betragen. Es dürfen keine Solarmodule, auch nicht teilweise, in diesem Bereich angebracht werden.

Normen, Vorschriften und Richtlinien

Bei der Installation des Montagesystems ist es wichtig, diese Montageanleitung und die entsprechenden Regeln einzuhalten, um Unfälle zu vermeiden. Beachten Sie vor allem die folgenden Normen, Vorschriften und Richtlinien:

- BGV A2 Elektrische Anlagen und Betriebsmittel
- BGV C22 Bauarbeiten
- BGV D36 Leitern und Tritte
- BGV A1: Unfallverhütungsvorschriften
- DIN EN 1090-3 Ausführung von Stahl- und Aluminiumtragwerken
- DIN EN 62305 Teil 1 bis 4 Blitzschutz; insbesondere Teil 3 Schutz von baulichen Anlagen und Personen
- DIN 18299 VOB Teil C ATV für Bauleistungen – Allgemeine Regelung
- DIN 18338 VOB Teil C ATV Dachdeckung und Dachabdichtungsarbeiten
- DIN 18451 VOB Teil C ATV für Bauleistungen – Gerüstarbeiten
- DIN V VDE V 0100 Teil 534 Überspannungsschutz an Gebäuden

- Eurocode 0 (DIN EN 1990) Grundlagen der Tragkonstruktion
- Eurocode 1 (DIN EN 1991) Einwirkung auf Tragwerke
- Eurocode 5 (DIN EN 1995) Bemessung und Konstruktion von Holzbauten
- Eurocode 9 (DIN EN 1999) Bemessung und Konstruktion von Aluminiumtragwerken
- DIN VDE 0100 - 712 Errichten von Niederspannungsanlagen
- ZVDH Regelwerk des Zentralverbandes des Deutschen Dachdeckerhandwerkes
- Anforderungen gemäss zuständiger Landesbauordnung

Demontage und Entsorgung

Entsorgen Sie das Produkt entsprechend der örtlich geltenden gesetzlichen Bestimmungen.

Garantie

Die Garantie wird gewährt gemäß den Garantiebedingungen und den Allgemeinen Geschäftsbedingungen der Esdec B.V. Diese finden Sie auf der Webseite www.esdec.com.

Haftung

Der Hersteller übernimmt keinerlei Haftung für Schäden oder Verletzungen, die durch die Nichteinhaltung bzw. die nicht strikte Einhaltung der Sicherheitsvorschriften und –anweisungen dieser Montageanleitung entstanden sind, bzw. durch Unachtsamkeit während der Montage des in diesem Dokument genannten Produkts und eventueller Zubehörteile.

- Druckfehler vorbehalten

3. Produktbeschreibung

Das ClickFit Evo Montagesystem besteht aus patentierten verstellbaren Universaldachhaken, Montageschienen und den für die Montage der Solarmodule im Hoch- oder Querformat auf einem Ziegeldach benötigten Montagmaterialien. Der Universaldachhaken ist mit einem drehbaren Klickbügel versehen, so dass die Montageschiene nach Einklicken sowohl waagrecht als auch senkrecht angeordnet werden kann. Das ClickFit Evo Montagesystem für Ziegeldächer kann mit demselben Universaldachhaken für alle Ziegeldachtypen verwendet werden.

Dachbefestigung

Die Universaldachhaken werden zusammen mit den Dachziegeln mit einem definierten Anzugsmoment gegen die Dachlatten geklemmt. Da sie nicht an den Dachsparren befestigt werden, kann ihre Position auf dem Dach frei bestimmt werden. Dachunebenheiten können mithilfe mehrfacher Verstellbarkeit des Universaldachhakens einfach ausgeglichen werden.

Befestigung der Montageschiene

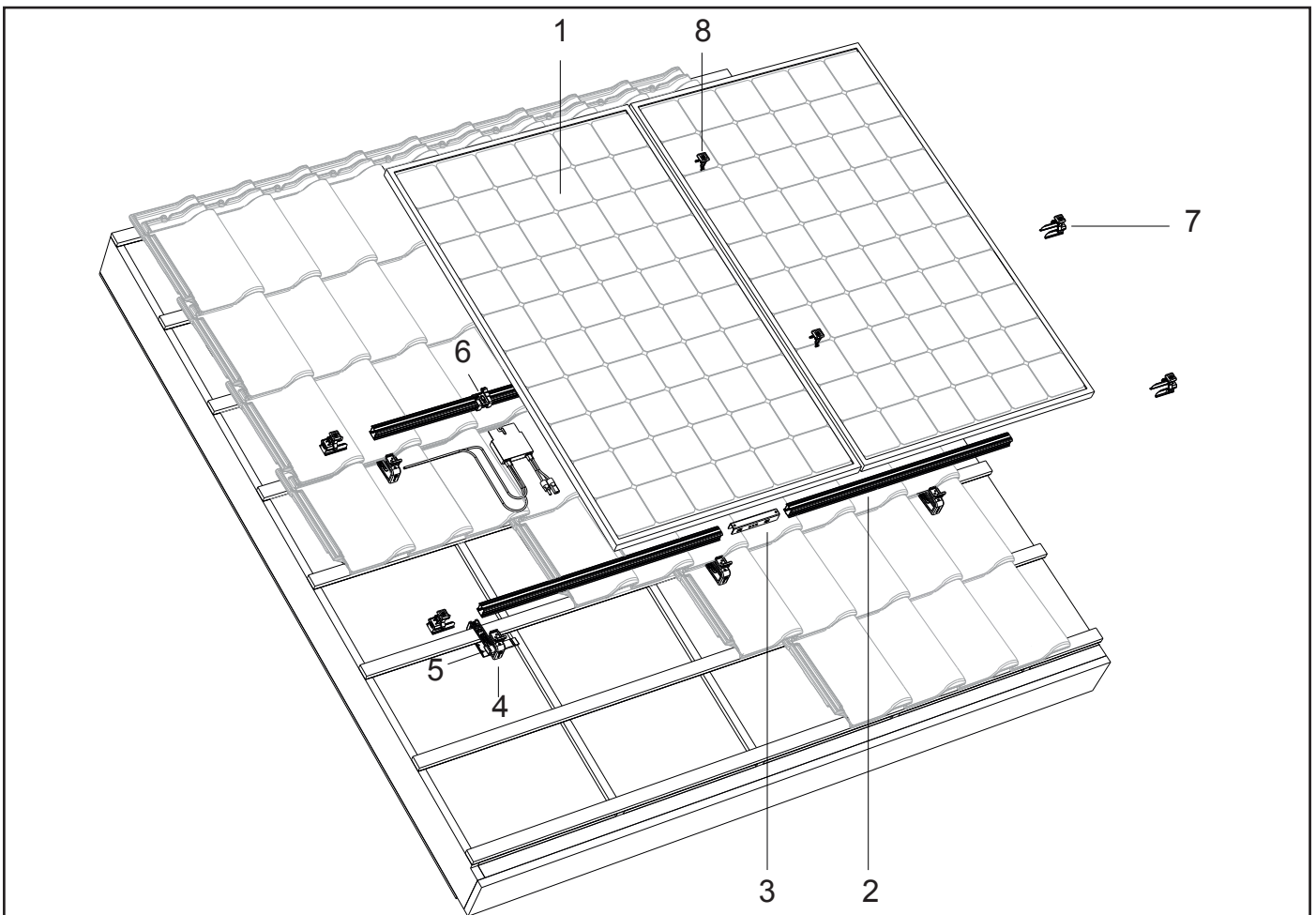
Die Montageschiene wird einfach in den Universaldachhaken eingeklickt. Dazu werden keine weiteren Materialien oder Werkzeuge benötigt.

Befestigung der Solarmodule

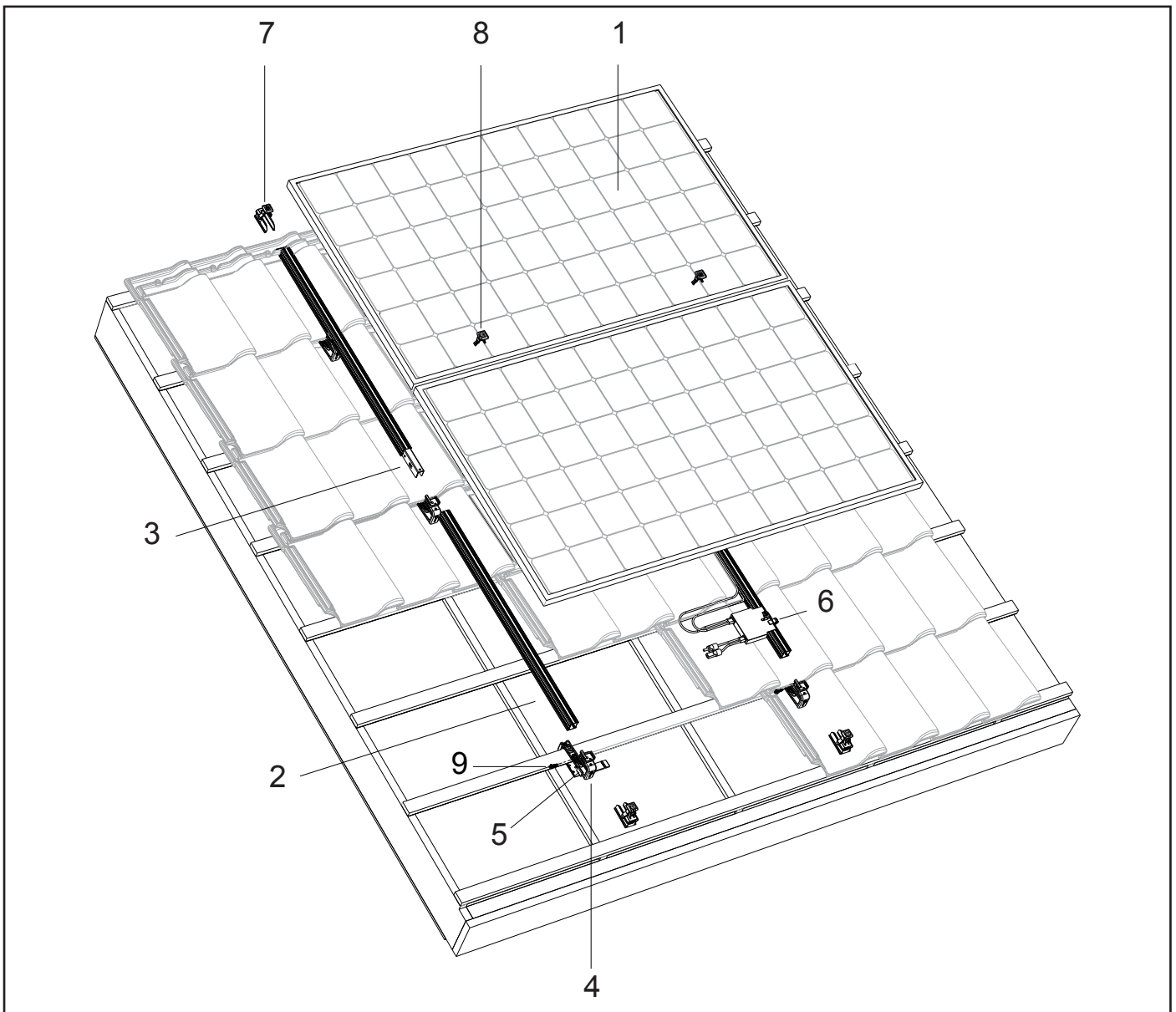
Die Solarmodule werden mithilfe universeller Modulklemmen an den Montageschienen befestigt.

4. Komponentenübersicht

4.1 Explosionsdarstellung des Montagesystems in Hochformat-Anordnung

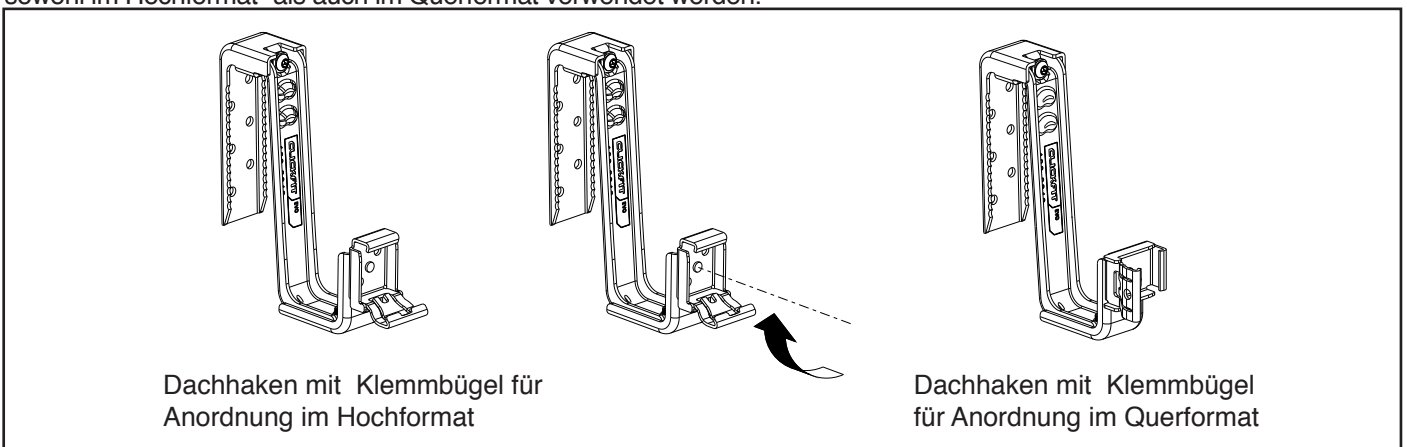


4.2 Explosionsdarstellung des Montagesystems in Querformat-Anordnung

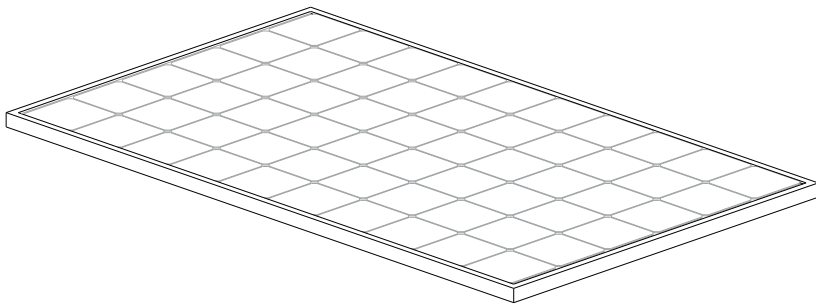


4.3 Universaldachhaken für Hochformat- oder Querformatanordnung

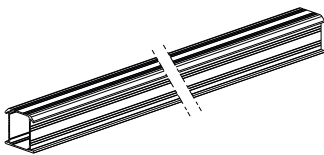
Der Universaldachhaken ist mit einem drehbaren Klickbügel versehen, so dass die Montageschiene nach Einklicken sowohl waagrecht als auch senkrecht angeordnet werden kann. Derselbe Dachhaken kann also für eine Anordnung sowohl im Hochformat- als auch im Querformat verwendet werden.



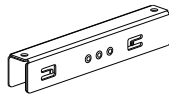
4.4 Stückliste



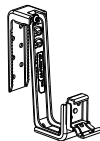
1. Solarmodul (nicht Bestandteil des ClickFit Evo Montagesystems)



2. ClickFit Evo Montageschiene
Artikel nr: 100-800_



3. ClickFit Evo Montageschienenverbinder
Artikel nr: 100-8061



4. ClickFit Evo Universaldachhaken
Artikel nr: 100-8040



5. ClickFit Evo Dachhaken Ausgleichsgummi
Artikel nr: 100-8063



6. ClickFit Evo Montageschienen-Kabelclip passend für
Optimizer
Artikel nr: 100-8062



7. ClickFit Evo Montageschienen-Endkappe grau
Artikel nr: 100-8060
7B. ClickFit Evo Montageschienen-Endkappe schwarz
Artikel nr: 100-8060-B



8. ClickFit Evo Modulklemme universal grau
Artikel nr: 100-8020
8B. ClickFit Evo Modulklemme universal schwarz
Artikel nr: 100-8020-B



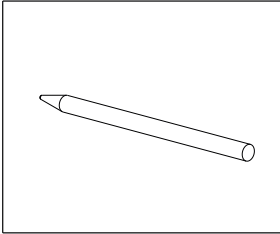
9. Montageschraube
Artikel nr: 100-3010
(für Querformat-Anordnung)

5. Montagevorbereitung

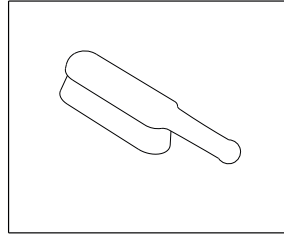
5.1 Werkzeug- und Zubehörkontrolle

Nachfolgend eine Liste der benötigten Werkzeuge und Hilfsmittel:

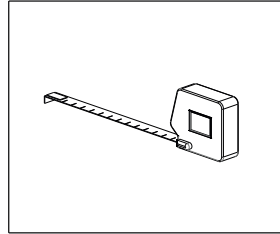
Stift / Kreide



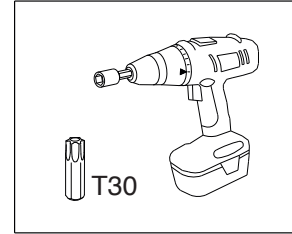
Bürste



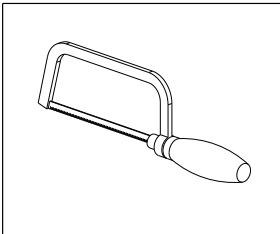
Maßband



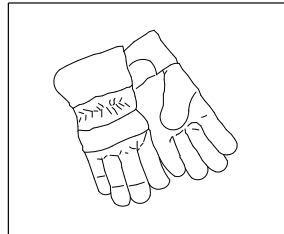
Akkuschrauber



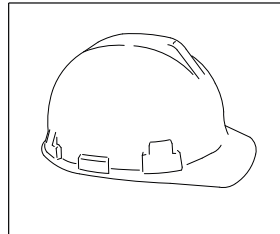
Eisensäge



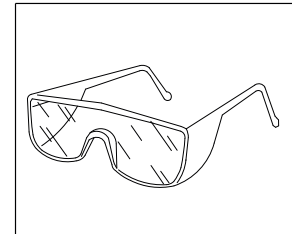
Schutzhandschuhe



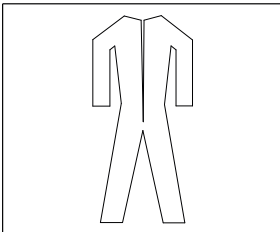
Schutzhelm



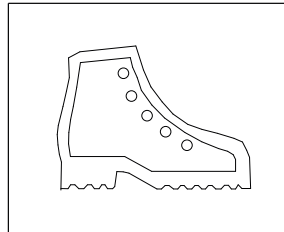
Schutzbrille



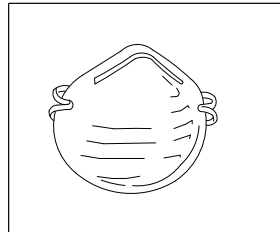
Schutzkleidung



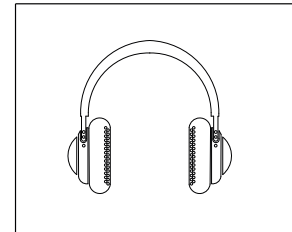
Sicherheitsschuhe



Schutzmaske



Gehörschutz

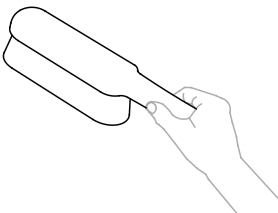


Gerüst oder stabile,
sichere Leiter

5.2 Dach reinigen

Reinigen Sie die Dachziegel des Schrägdachs mit einer Bürste.

Entfernen Sie Verschmutzungen, Moos u. ä., um Unebenheiten auf ein Mindestmaß zu begrenzen!



5.3 Position der Solarmodule bestimmen und vermessen

Bei der Bestimmung der Position der Solarmodule auf dem Schrägdach ist es sehr wichtig, den Sonneneinfall während des Tages und des ganzen Jahres zu berücksichtigen. Platzieren Sie die Solarmodule auf einer Dachfläche, die nicht verschattet ist. Schatten von einem Schornstein, einer Dachgaube, von Bäumen sowie Gebäuden der Umgebung wirken sich negativ auf die Leistung der Solarmodule aus.

Vermessen und Anzeichnen

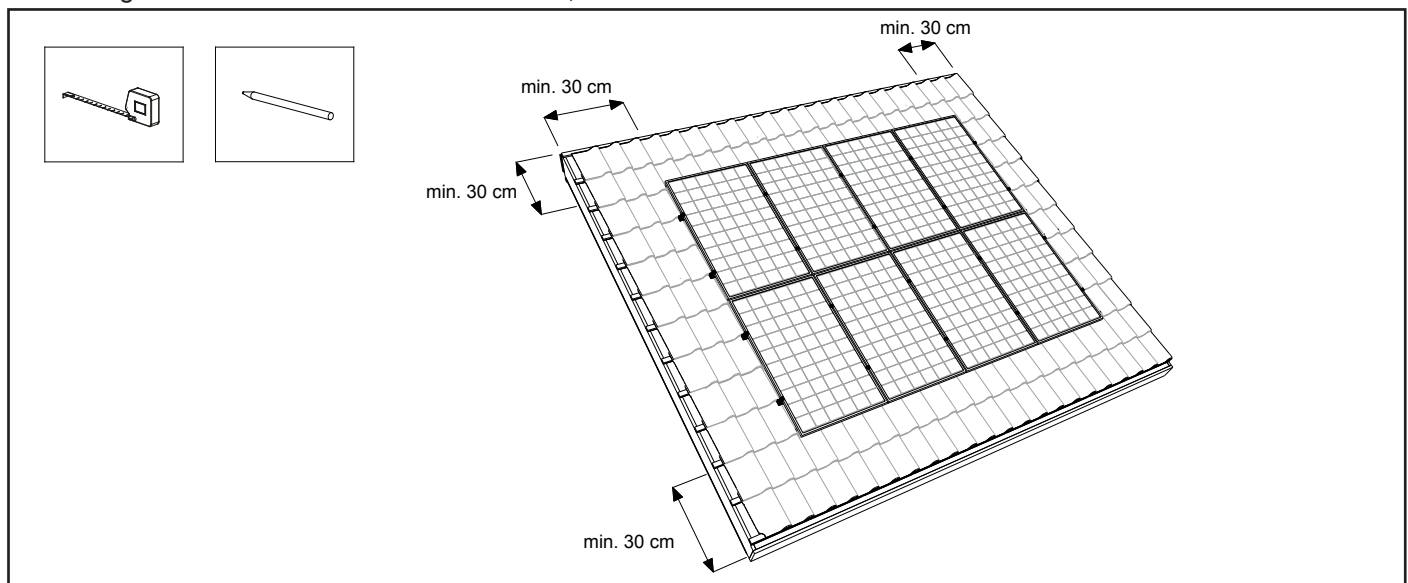
Zur Anordnung des Solarmoduls im Hochformat oder Querformat benötigen Sie je Modul eine Fläche von ca. 160 cm x 80 cm oder 160 cm x 100 cm oder 200 cm x 100 cm, abhängig vom gewählten Solarmodultyp.

Sorgen Sie dafür, dass rund um die Solarmodulfläche aufgrund möglicher turbulenter Windlasten mindestens 30 cm frei gelassen werden, d.h. 30 cm bis zum First und zur Dachrinne sowie 30 cm bis zur Seitenkante des Dachs.

Markieren Sie die Konturen des Modulfelds mit Kreide oder einem Stift auf die Dachziegel.

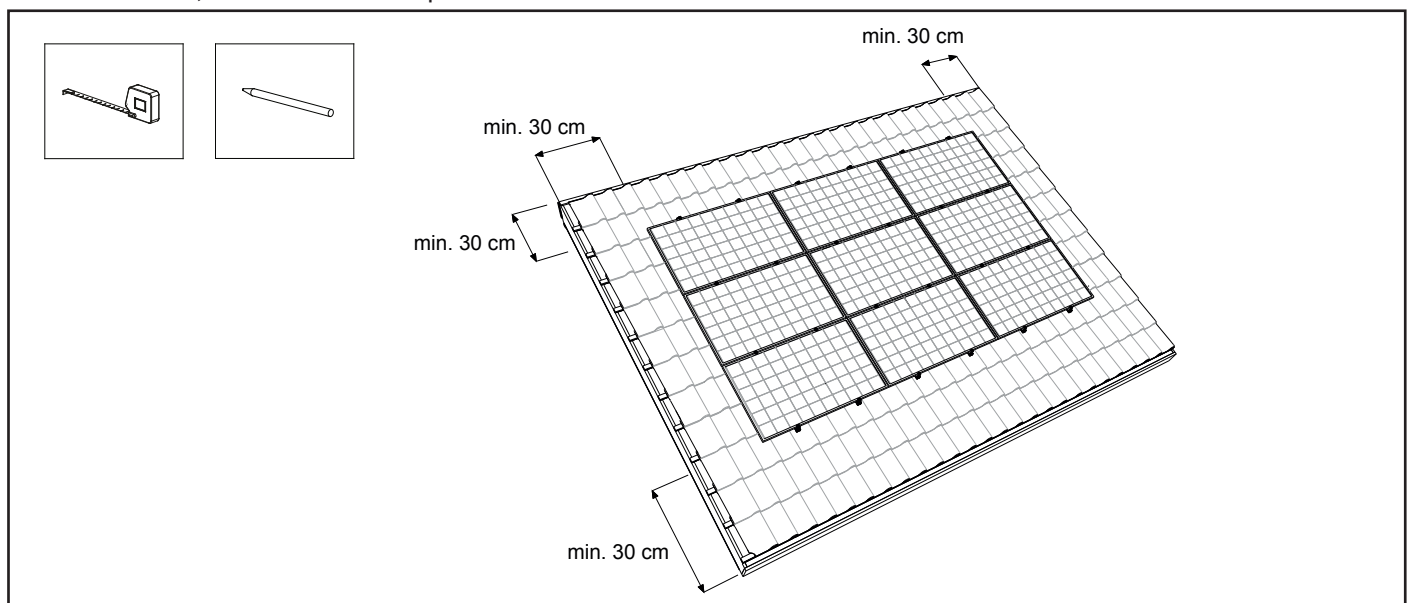
Anzeichnen der Montageschienen und Universaldachhaken bei Hochformat Anordnung:

Zeichnen Sie die Linien an, auf denen die Montageschienen liegen sollen: bei ca. 1/4 ab Moduloberkante bzw. Modulunterkante. Zeichnen Sie anschließend an, wo die Dachhaken platziert werden sollen. Der Abstand zwischen den Dachhaken richtet sich nach Windlast, Gebäudehöhe und -standort, Zustand des Dachs usw. Folgen Sie bitte den Anweisungen des ClickFit Evo Online-Kalkulators; der Abstand zwischen den Dachhaken ist entscheidend.



Anzeichnen der Montageschienen und Universaldachhaken bei Querformat Anordnung:

Zeichnen Sie die Linien an, auf denen die Montageschienen liegen sollen: bei ca. 1/4 ab Modulseitenrand. Zeichnen Sie anschließend an, wo die Dachhaken platziert werden sollen.



6. Installation des Montagesystems in Hochformat-Anordnung

6.1 Vormontage der Montageschienenverbinder

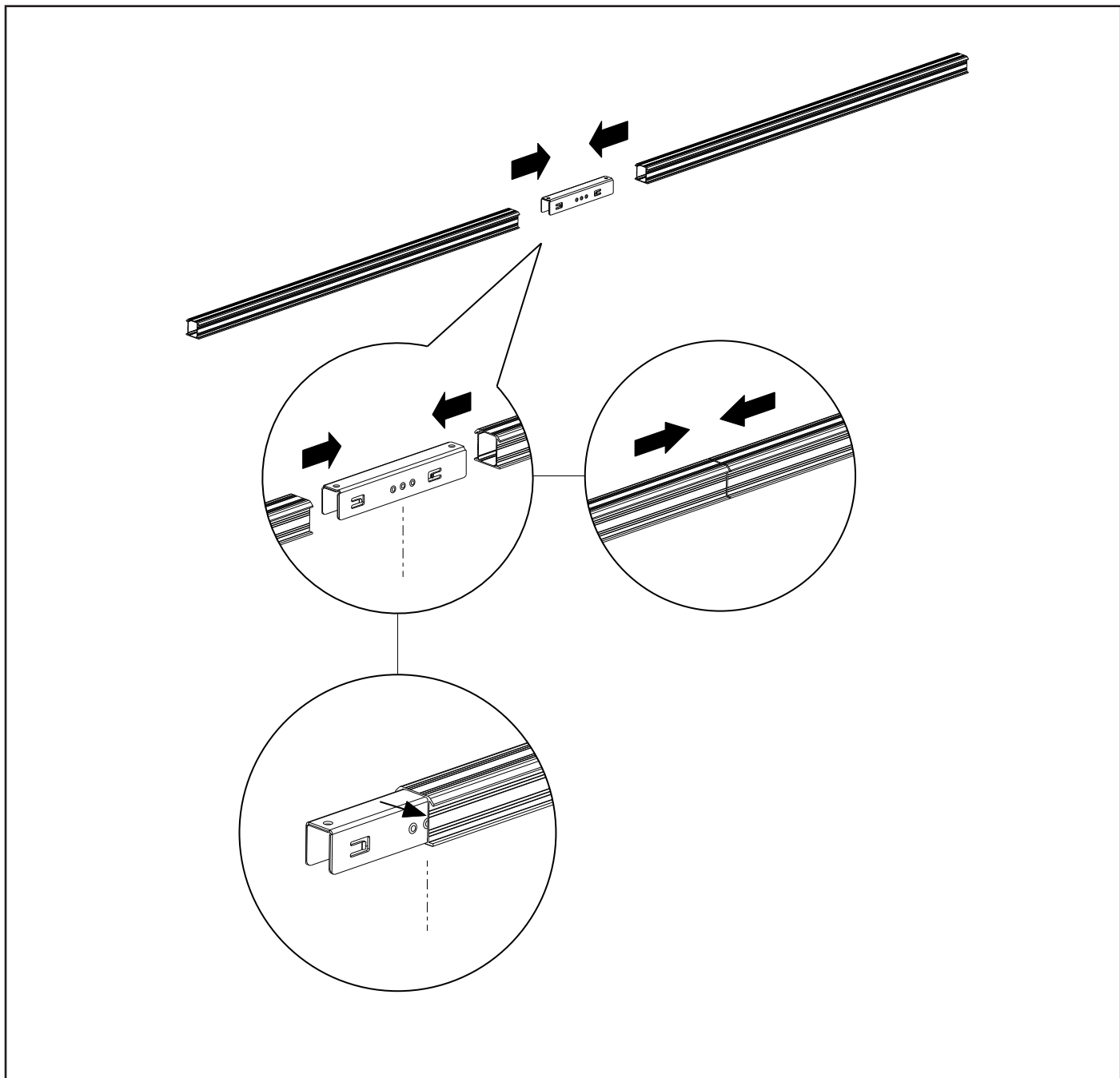
Bestimmen Sie zuerst die gesamte für die Solarmodulreihe benötigte Schienenlänge.

Sie können die Montageschienen mithilfe der Schienenverbinder ohne Werkzeug oder weiteres Zubehör aneinander befestigen. Auf dem Schienenverbinder befinden sich kleine Klemmen mit Verzahnung, die sich an der Innenseite der Montageschiene festgreifen.

Schieben Sie das Verbindungsstück bis zu seiner Mitte in die Montageschiene hinein.

Verbinden Sie die benötigte Anzahl der Schienen, bis die gesamte Schienenlänge erreicht ist.

Achtung! Siehe Anlage bezüglich Einschränkungen und sonstiger Details.

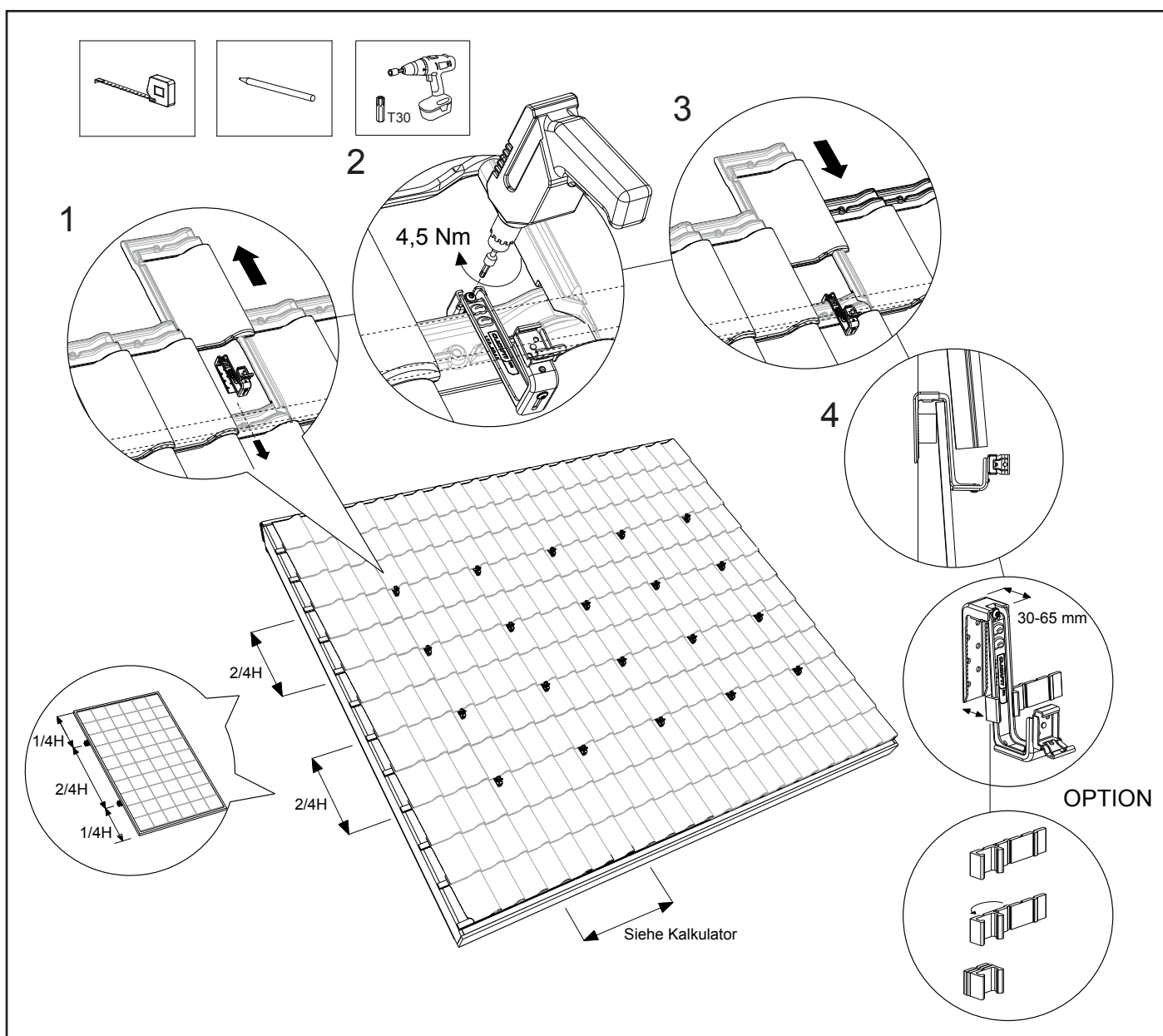


6.2 Befestigung der Universaldachhaken

1. Schieben Sie den Dachziegel an der Stelle des zu montierenden Dachhakens unter den darüber liegenden Dachziegel. Haken Sie den oberen verstellbaren Teil des Dachhakens in die Dachlatte und platzieren Sie den Dachhaken in das Wellental des darunterliegenden Dachziegels. Der obere Teil des Dachhakens ist zwischen 30 mm und 65 mm verstellbar.
2. Drehen Sie die Torx-Schraube an der Oberseite des Dachhakens mit einem Akkuschauber ein, bis der Dachhaken den Dachziegel gegen die Dachlatte geklemmt hat. **Achtung!** Das Anzugsmoment der Schraubverbindung beträgt 4,5 Nm.
3. Schieben Sie den Dachziegel oberhalb des Dachhakens wieder herunter. Bei manchen Dachziegeln muss der obere Dachziegel mit einem Winkelschleifer, einem Hammer oder einer Feile an den Dachhaken angepasst werden, damit die Dachziegel wieder richtig schließen.*
4. Folgen Sie bitte den Anweisungen des ClickFit Evo Online-Kalkulators; der Abstand zwischen den Dachhaken ist entscheidend. Sorgen Sie dafür, dass die Dachhaken untereinander ausgerichtet sind.

*Option: Bei Dachziegeln mit einem hohen wasserwehrenden Rand kann das Ausgleichsgummi unter den Dachhaken platziert werden, damit er sich gut auf dem Dachziegel abstützt. Falten Sie dazu das Ausgleichsgummi entsprechend, um die gewünschte Dicke zu erreichen. Die Ausgleichsstufen betragen 5 mm, 10 mm und 15 mm.

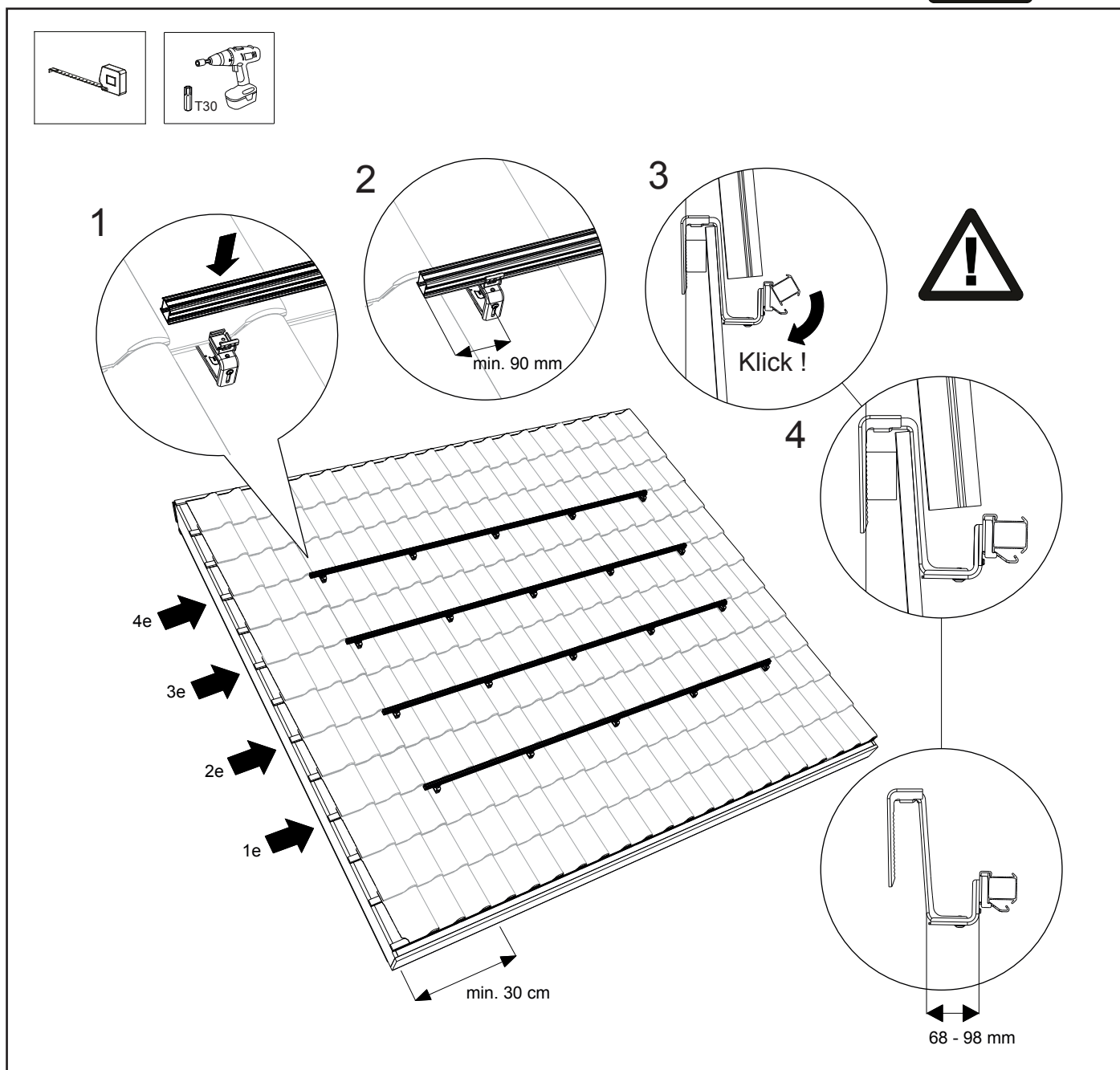
Achtung! Sorgen Sie dafür, dass die Klickbügel auf jedem Universaldachhaken richtig eingestellt sind, so dass die Montageschiene waagrecht an den Dachhaken befestigt werden kann (siehe Kapitel 5.3).



6.3 Befestigung der Montageschiene

1. Platzieren Sie die Montageschiene in die bereits angebrachten Universaldachhaken.
2. Sorgen Sie dafür, dass das Ende der Montageschiene 90 mm - 250 mm über den letzten Dachhaken hinausragt.
3. Klicken Sie dann die Montageschiene an dem Dachhaken fest. Achten Sie dabei darauf, dass sie richtig einklickt.
4. Sorgen Sie dafür, dass die Montageschiene und der Universaldachhaken gegeneinander gut ausgerichtet sind und die Montageschiene gut am Dachhaken positioniert ist. Achten Sie darauf, dass die Montageschiene parallel übereinander liegen, um die Ausrichtung der Solarmodule zu gewährleisten!
5. Die Montageschiene kann bei Bedarf mithilfe der Höhenverstellung des Dachhakens ausgerichtet werden. Schrauben Sie dazu die Torx-Schraube an der Unterseite des Dachhakens etwas los, stellen Sie die gewünschte Höhe ein und schrauben Sie die Torx-Schraube wieder fest. **Achtung!** Das Anzugsmoment der Schraubverbindung beträgt mindestens 6 Nm.

Achtung! Siehe Anlage bezüglich Einschränkungen und sonstiger Details.



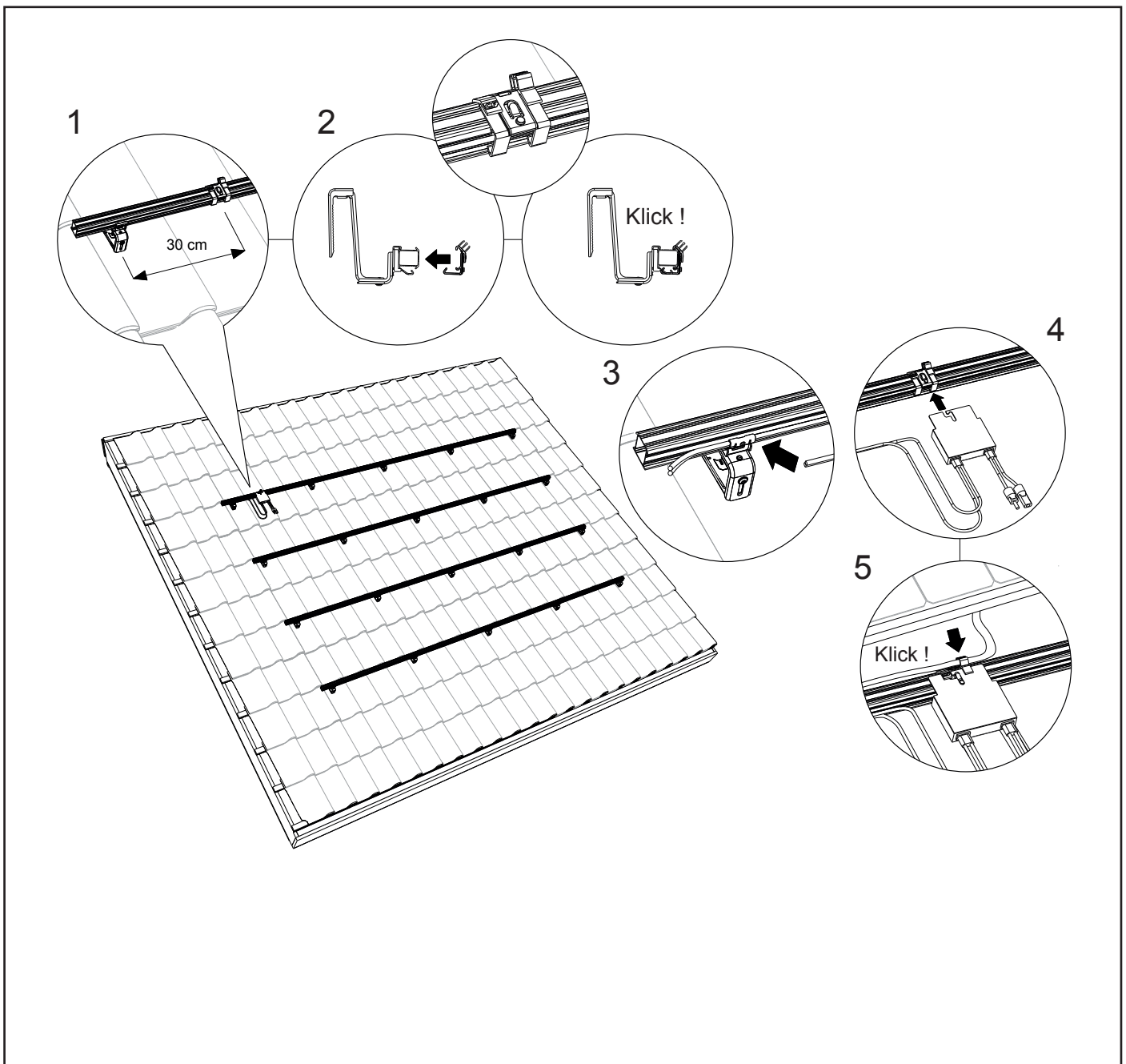
6.4 Montage von Kabelclip und Optimizer (Option)

1. Befestigen Sie die Kabelclips jeweils auf der oberen Montagewiseite der Modulreihe. Pro Solarmodul wird ein Kabelclip verwendet. Die Kabelclips werden jeweils in der Mitte des Solarmoduls angebracht.
2. Klicken Sie die Kabelclips in die Montagewiseiten ein.
3. Führen Sie die Verkabelung durch die Klickbügel der Universaldachhaken und die Kabelclips.

Optional:

4. Klicken Sie den Optimizer (nicht im Lieferumfang des Montagesystems enthalten) in den Kabelclip.
5. Führen Sie die Verkabelung des Optimizers durch den Kabelclip.

Achtung! Siehe Anlage bezüglich Einschränkungen und sonstiger Details.



6.5 Montage des ersten Solarmoduls an die Montageschienen

Montagehilfe (Option):

Klicken Sie die Montagehilfe (2x) in den Modulrahmen an der Rückseite des Solarmoduls. Benutzen Sie dazu die vorhandenen oberen Montagelöcher im Modulrahmen.

Klicken Sie die Kabel des Solarmoduls in die Kabelklemmen der Montagehilfen.

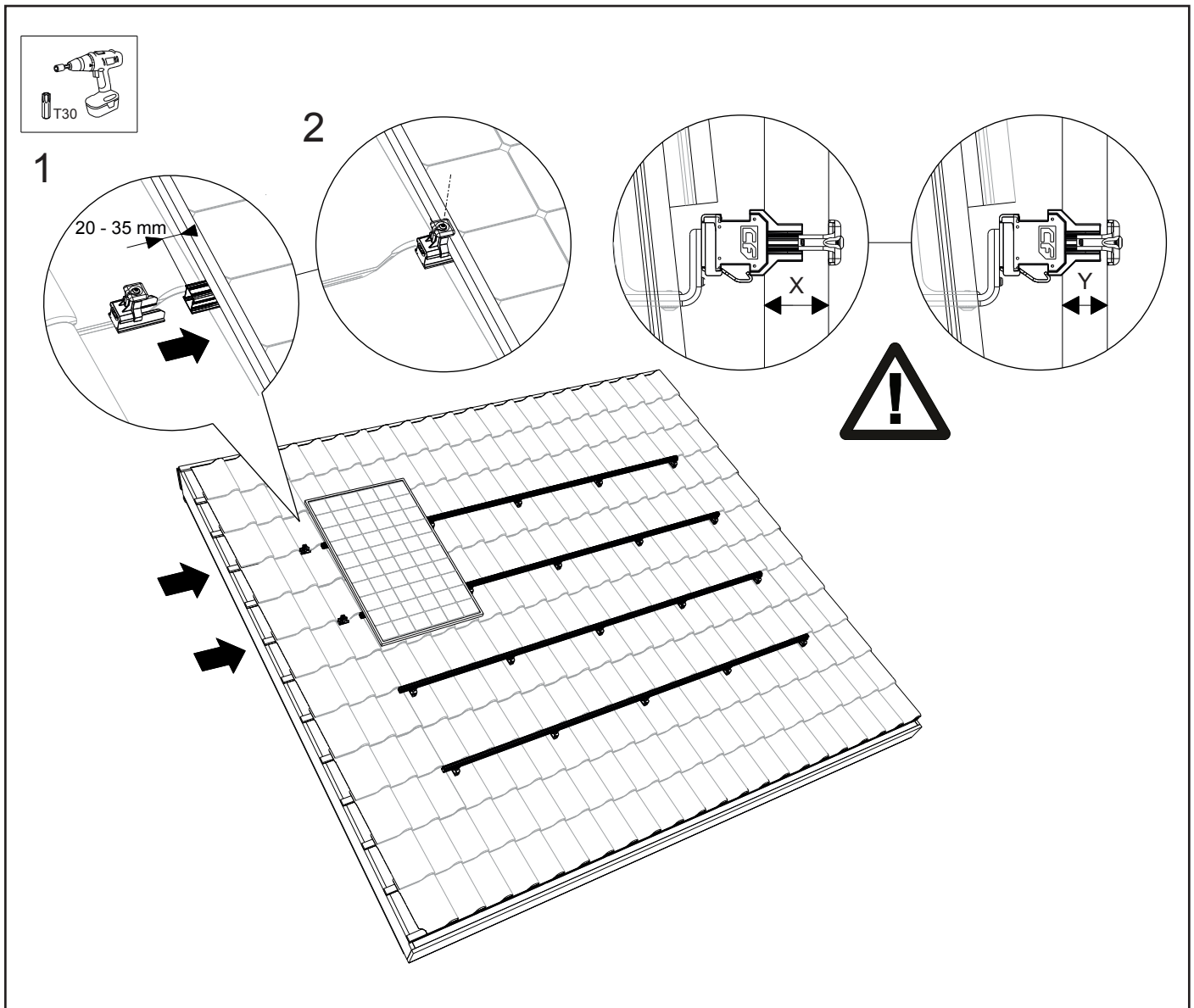
Hängen Sie das erste Solarmodul einschließlich Montagehilfen in die Montageschiene ein. Klicken Sie die Kabel des Solarmoduls in den bereits angebrachten Kabelclip. Schieben Sie das erste Solarmodul zum Seitenrand der Montageschiene. Achten Sie darauf, dass der Abstand vom Solarmodul zum Ende der Montageschiene zwischen 20 mm und 35 mm beträgt.

Schieben Sie anschließend die Montageschienen-Endkappe mit Universalmodulklemme auf die Montageschiene. Nehmen Sie die richtige Aussparung, damit die Modulklemme richtig an das Solarmodul anschließt. Schrauben Sie anschließend die Universalmodulklemme fest.

Achtung! Das Anzugsmoment der Schraubverbindung beträgt 4,5 Nm.

Achtung! Die Rahmenhöhe des Moduls muss zwischen 29 mm und 50 mm betragen.

Achtung! Siehe Anlage bezüglich Einschränkungen und sonstiger Details.



6.6 Montage der weiteren Solarmodule an die Montageschienen

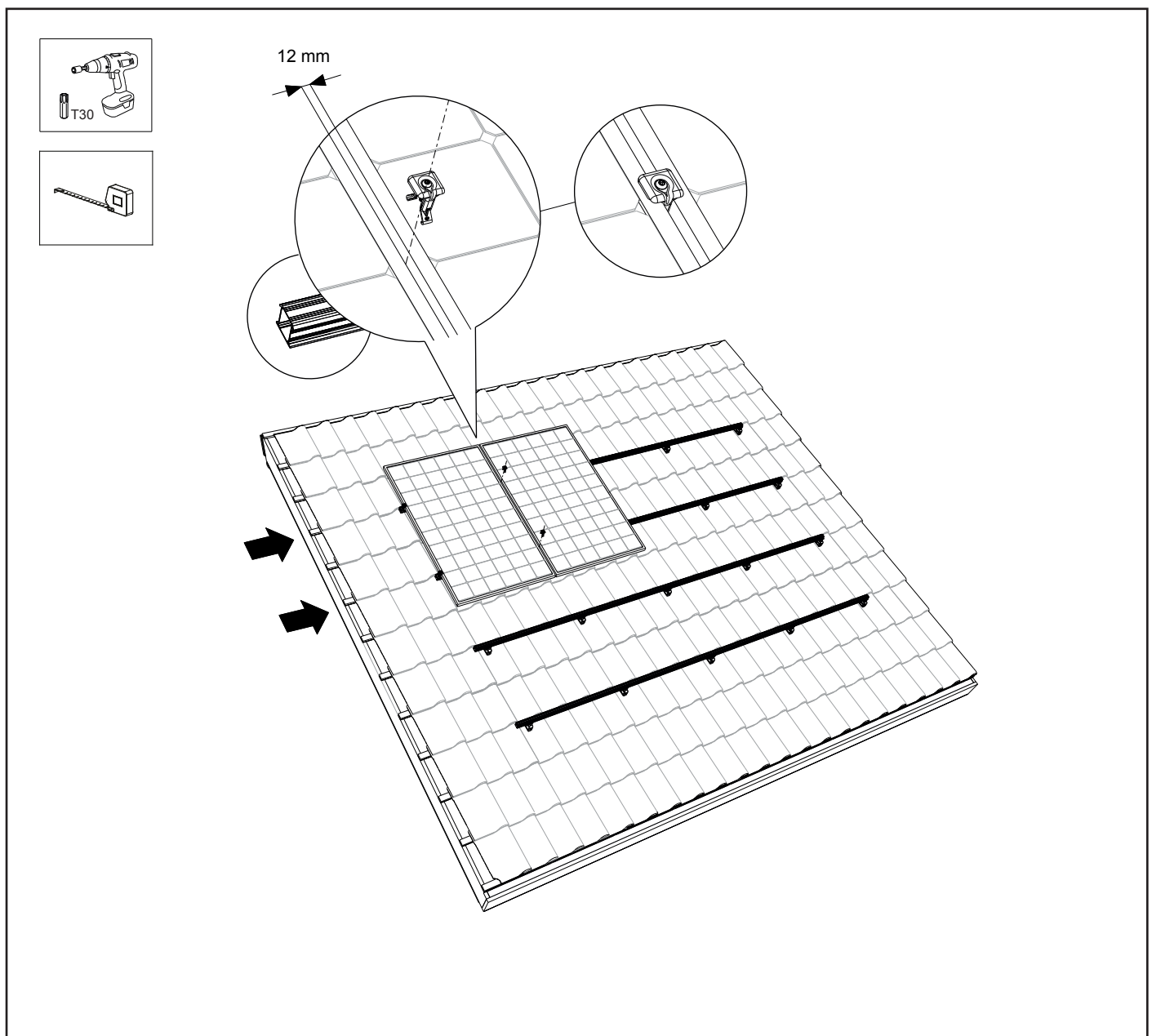
Klicken Sie die Universalmodulklemme in die Montageschiene. Schieben Sie die Klemme an das erste Solarmodul. Platzieren Sie das weitere Solarmodul auf der Montageschiene, klicken Sie die Kabel des weiteren Solarmoduls im Kabelclip fest und schieben Sie das Modul bis zur Universalmodulklemme des ersten Solarmoduls. Anschließend schrauben Sie die Universalmodulklemme zwischen dem ersten und weiteren Modul fest.

Achtung! Das Anzugsmoment der Schraubverbindung beträgt 4,5 Nm.

Achten Sie darauf, dass die Solarmodule richtig positioniert sind, bevor Sie die Torx-Schrauben anziehen!

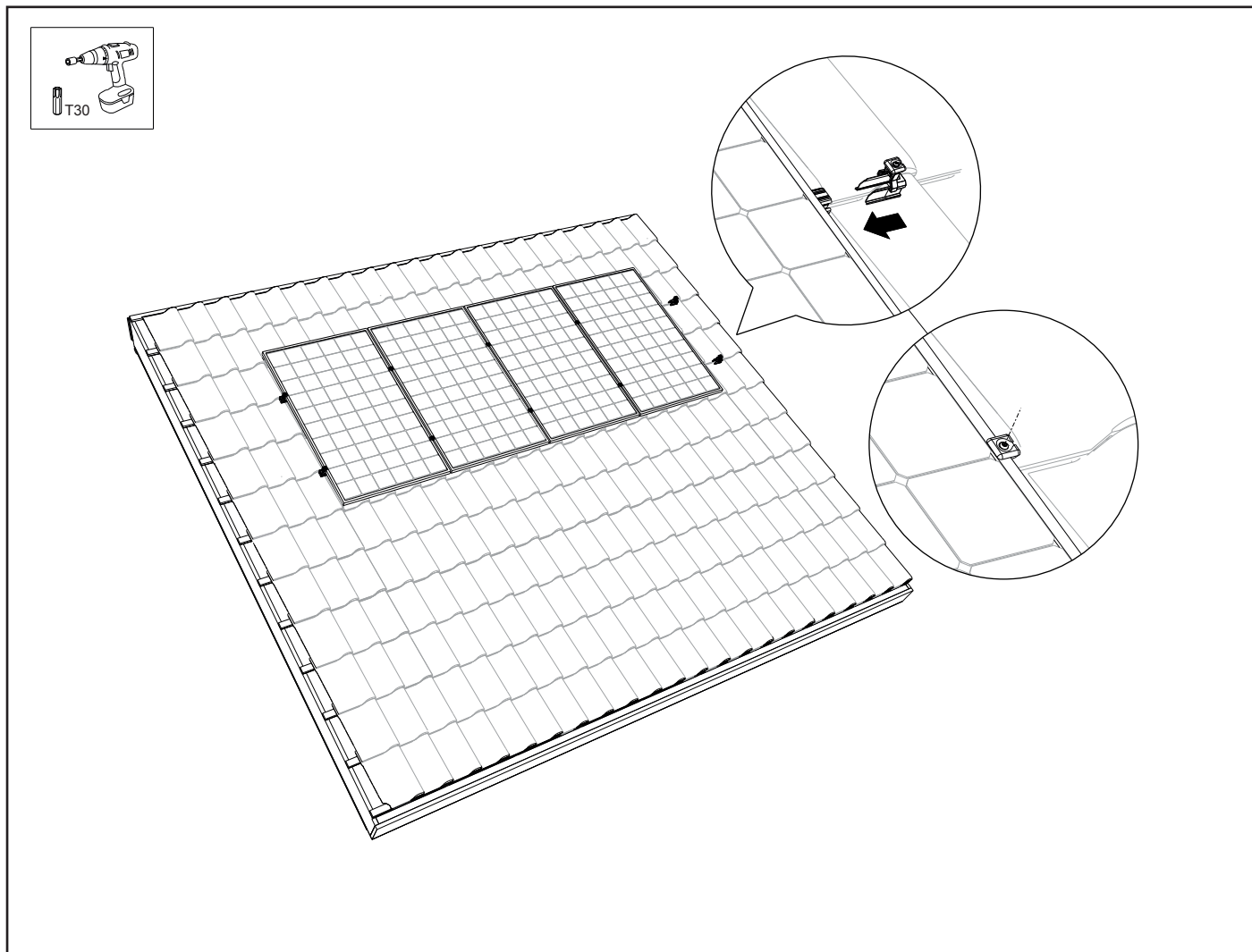
Wiederholen Sie den Vorgang mit den restlichen Solarmodulen.

Achtung! Siehe Anlage bezüglich Einschränkungen und sonstiger Details.



6.7 Endmontage der ersten Modulreihe

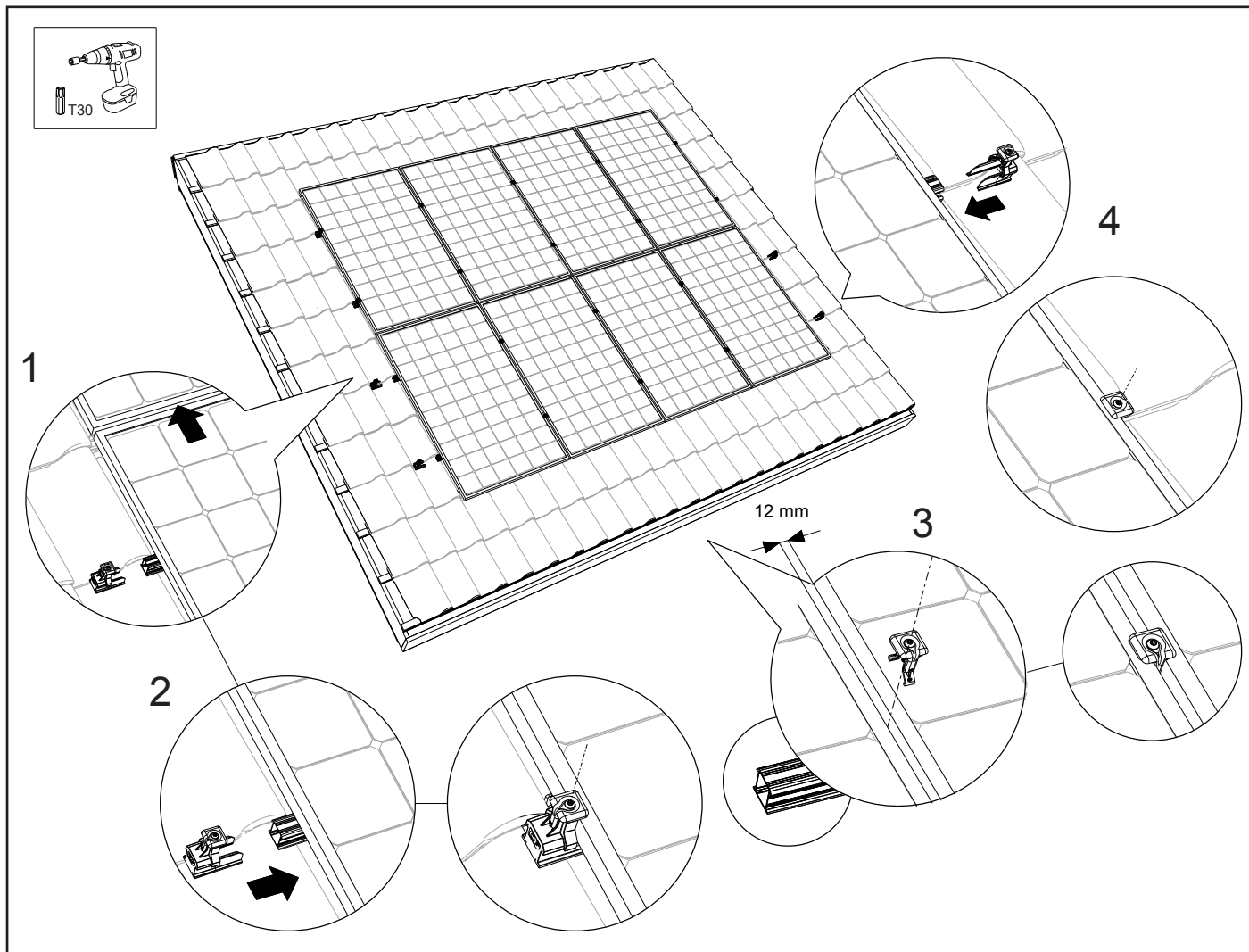
1. Lassen Sie die Montageschiene 20 mm – 35 mm über den Rand des Solarmoduls hinausragen. Schieben Sie die Montageschiene-Endkappe mit Universalmodulklemme auf die Montageschiene. Nehmen Sie die richtige Aussparung, damit die Modulklemme als Endklemme richtig an das Solarmodul anschließt.
2. Schrauben Sie anschließend die Universalmodulklemme mit der Torx-Schraube fest. **Achtung!** Das Anzugsmoment der Schraubverbindung beträgt 4,5 Nm.



6.8 Endmontage / mehrere Modulreihen untereinander

1. Um eine nahtlose Modulfläche zu erhalten, schieben Sie die untere Reihe Solarmodule an die darüber liegende Modulreihe.
2. Wiederholen Sie die Schritte aus Kapitel 6.5 - 6.7. Das Modulfeld ist jetzt fertig!

Achtung! Siehe Anlage bezüglich Einschränkungen und sonstiger Details.



7. Installation des Montagesystems in Querformat Anordnung

7.1 Vormontage der Montageschienenverbinder

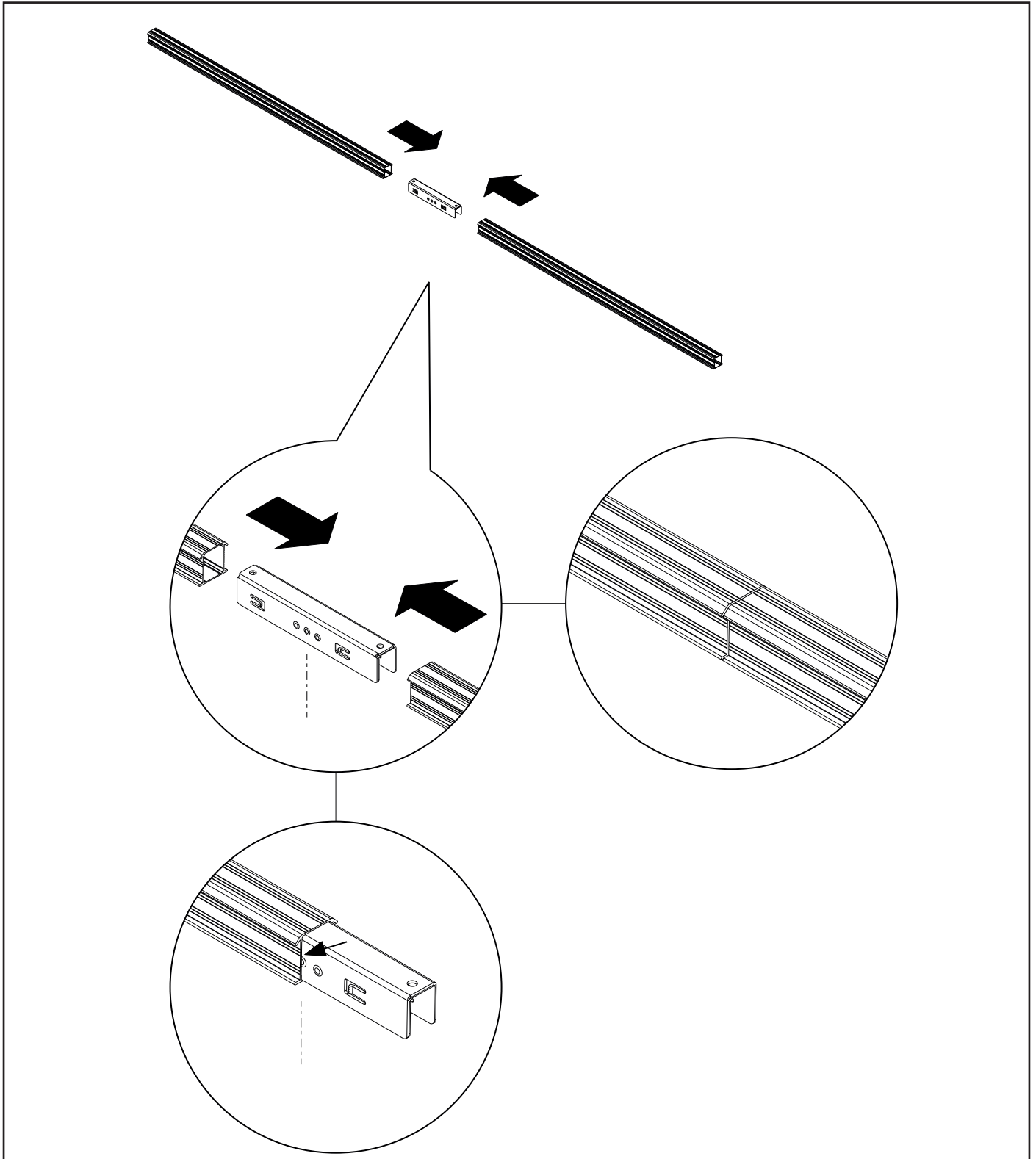
Bestimmen Sie zuerst die gesamte für die Solarmodulreihe benötigte Schienenlänge.

Sie können die Montageschienen mithilfe der Schienenverbinder ohne Werkzeug oder weiteres Zubehör aneinander befestigen. Auf dem Schienenverbinder befinden sich kleine Klemmen mit Verzahnung, die sich an der Innenseite der Montageschiene festgreifen.

Schieben Sie das Verbindungsstück bis zu seiner Mitte in die Montageschiene hinein.

Verbinden Sie die benötigte Anzahl der Schienen, bis die gesamte Schienenlänge erreicht ist.

Achtung! Siehe Anlage bezüglich Einschränkungen und sonstiger Details.

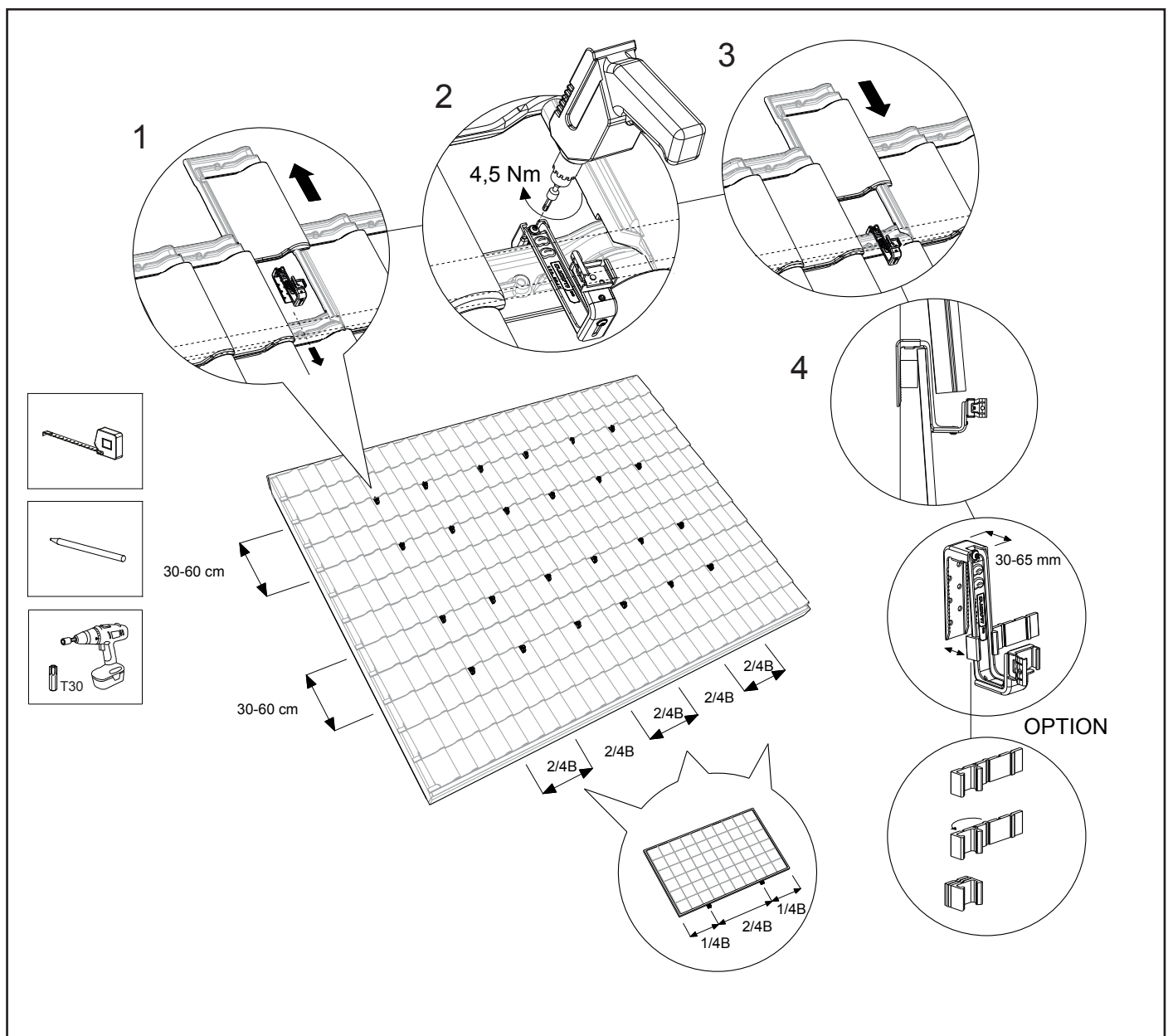


7.2 Befestigung der Universaldachhaken

1. Schieben Sie den Dachziegel an der Stelle des zu montierenden Dachhakens unter den darüber liegenden Dachziegel. Haken Sie den oberen verstellbaren Teil des Dachhakens in die Dachlatte und platzieren Sie den Dachhaken in das Wellental des darunterliegenden Dachziegels. Der obere Teil des Dachhakens ist zwischen 30 mm und 65 mm verstellbar.
2. Drehen Sie die Torx-Schraube an der Oberseite des Dachhakens mit einem Akkuschauber ein, bis der Dachhaken den Dachziegel gegen die Dachlatte geklemmt hat. **Achtung!** Das Anzugsmoment der Schraubverbindung beträgt 4,5 Nm.
3. Schieben Sie den Dachziegel oberhalb des Dachhakens wieder herunter. Bei manchen Dachziegeln muss der obere Dachziegel mit einem Winkelschleifer, einem Hammer oder einer Feile an den Dachhaken angepasst werden, damit die Dachziegel wieder richtig schließen.*
4. Folgen Sie bitte den Anweisungen des ClickFit Evo Online-Kalkulators; der Abstand zwischen den Dachhaken ist entscheidend. Sorgen Sie dafür, dass die Dachhaken untereinander ausgerichtet sind.

*Option: Bei Dachziegeln mit einem hohen wasserwehrenden Rand kann das Ausgleichsgummi unter den Dachhaken platziert werden, damit er sich gut auf dem Dachziegel abstützt. Falten Sie dazu das Ausgleichsgummi entsprechend, um die gewünschte Dicke zu erreichen. Die Ausgleichsstufen betragen 5 mm, 10 mm und 15 mm.

Achtung! Sorgen Sie dafür, dass die Klickbügel auf jedem Universaldachhaken richtig eingestellt sind, sodass die Montageschiene senkrecht an den Dachhaken befestigt werden kann (siehe Kapitel 5.3).



7.3 Befestigung der Montageschiene

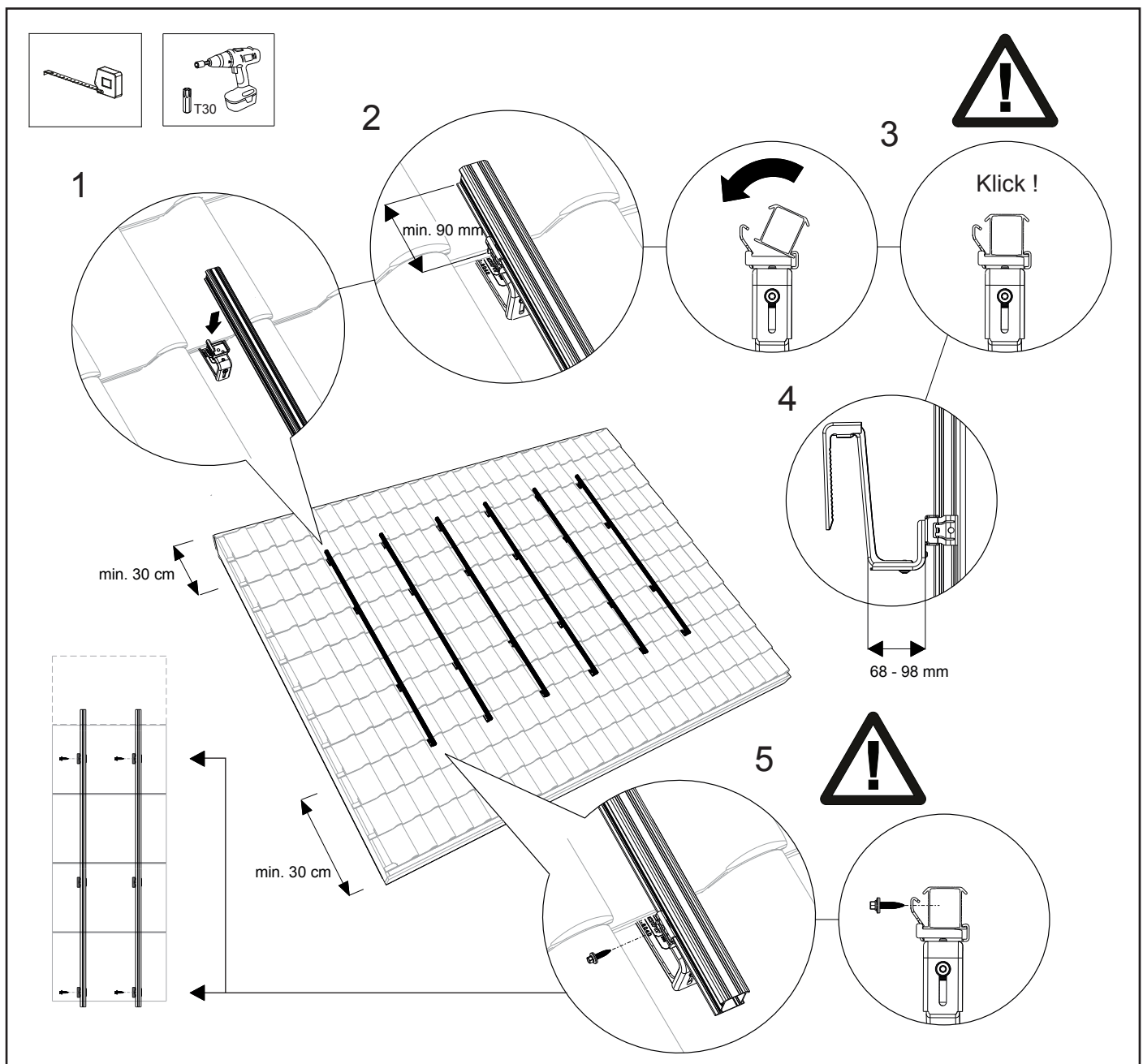
1. Platzieren Sie die Montageschiene in die bereits angebrachten Universaldachhaken.
2. Sorgen Sie dafür, dass das Endstück der Montageschiene 90 mm - 250 mm über den letzten Dachhaken hinausragt.
3. Klicken Sie dann die Montageschiene an dem Dachhaken fest. Achten Sie darauf, dass sie richtig einklickt.
4. Sorgen Sie dafür, dass die Montageschiene und der Universaldachhaken gegeneinander gut ausgerichtet sind und die Montageschiene gut am Dachhaken positioniert ist. Achten Sie darauf, dass die Montageschiene parallel übereinander liegen, um die Ausrichtung der Solarmodule zu gewährleisten! Die Montageschiene kann bei Bedarf mithilfe der Höhenverstellung des Dachhakens ausgerichtet werden. Schrauben Sie dazu die Torx-Schraube an der Unterseite des Dachhakens etwas los, stellen Sie die gewünschte Höhe ein und schrauben Sie die Torx-Schraube wieder fest.

Achtung! Das Anzugsmoment der Schraubverbindung beträgt mindestens 6 Nm.

5. Sichern Sie die Montageschiene mit einer Montageschraube an dem unteren Dachhaken, um zu vermeiden, dass die Schiene nach unten rutscht. **Achtung!** Führen Sie diese Sicherungsschraube in die drei Solarpaneele (übereinander) und beginnen Sie immer am unteren Dachhaken.



Achtung! Siehe Anlage bezüglich Einschränkungen und sonstiger Details.



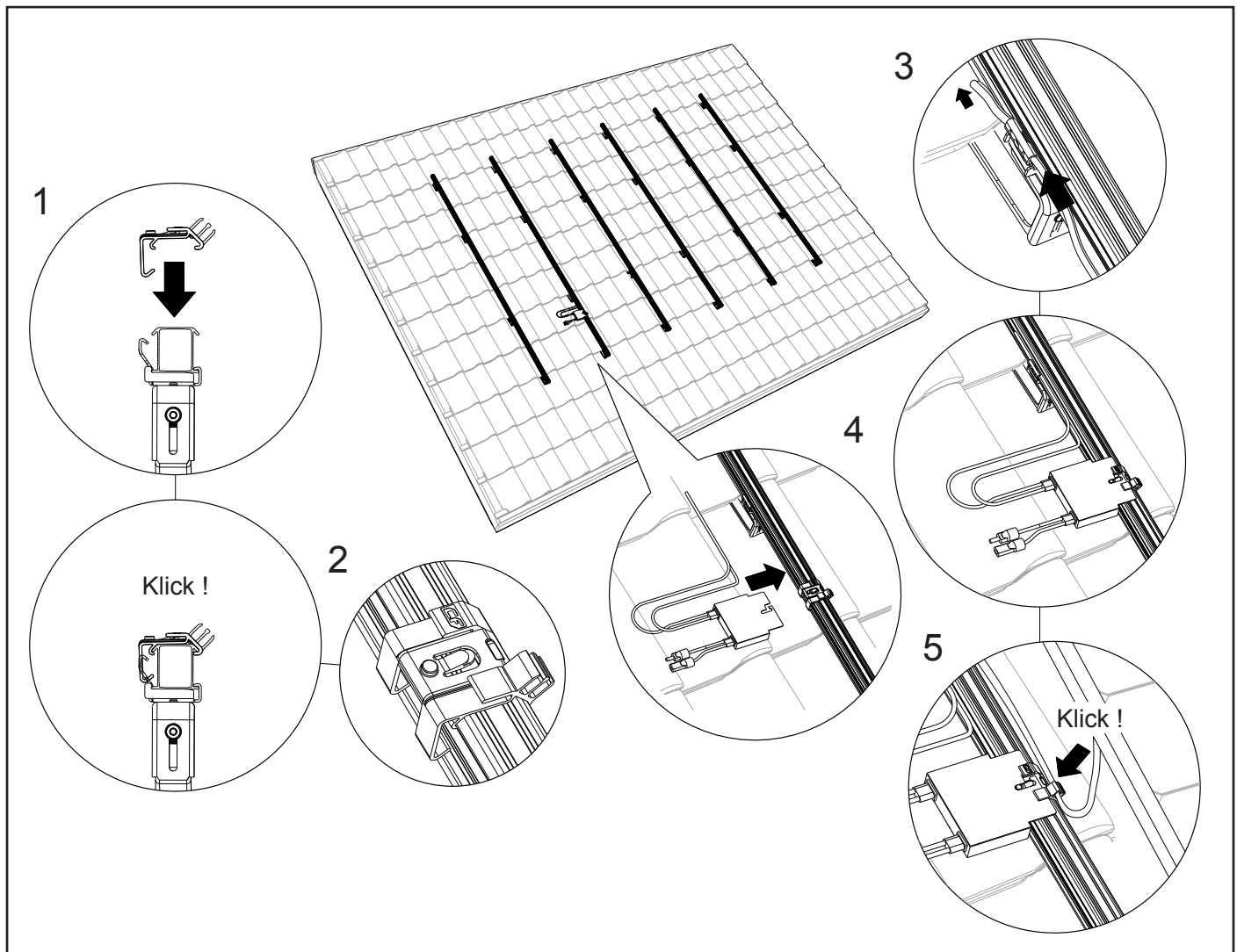
7.4 Montage von Kabelclip und Optimizer (Option)

1. Befestigen Sie die Kabelclips jeweils auf der oberen Montagewiseite der Modulreihe. Pro Solarmodul wird ein Kabelclip verwendet. Die Kabelclips werden jeweils in der Mitte des Solarmoduls angebracht.
2. Klicken Sie die Kabelclips in die Montagewiseiten ein.
3. Führen Sie die Verkabelung durch die Klickbügel der Universaldachhaken und die Kabelclips.

Optional:

4. Klicken Sie den Optimizer (nicht im Lieferumfang des Montagesystems enthalten) in den Kabelclip. Führen Sie die Verkabelung des Optimizers durch den Kabelclip.
5. Geleid de kabels van de optimizer door de kabelclip.

Achtung! Siehe Anlage bezüglich Einschränkungen und sonstiger Details.



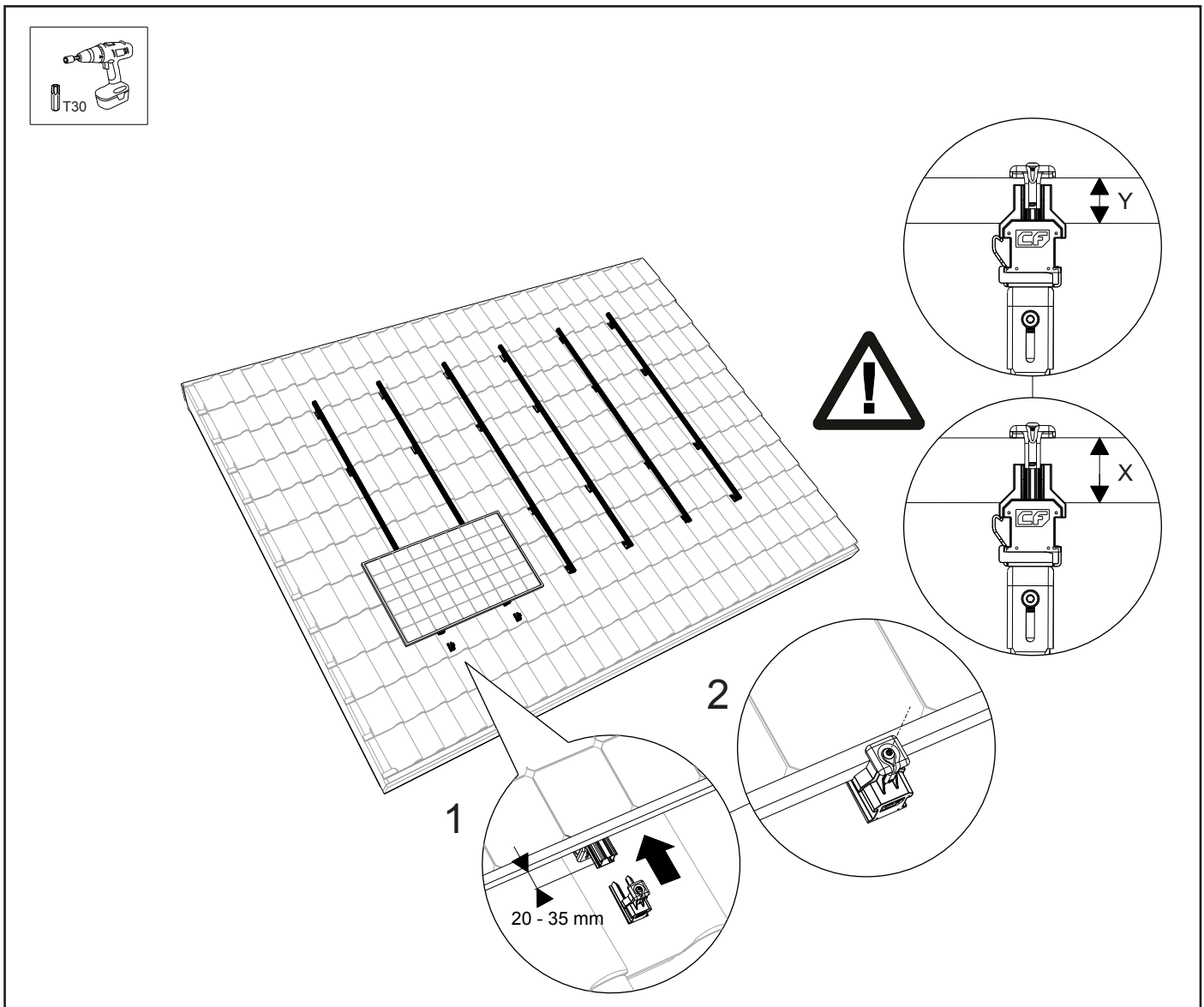
7.5 Montage des ersten Solarmoduls an die Montageschienen

Hängen Sie das erste Solarmodul in die Montageschiene ein. Klicken Sie die Kabel des Solarmoduls in den bereits angebrachten Kabelclip. Schieben Sie das erste Solarmodul zum unteren Rand der Montageschiene. Achten Sie darauf, dass der Abstand vom Solarmodul zum Ende der Montageschiene 20 mm bis 35 mm beträgt.

Schieben Sie anschließend die Montageschienen-Endkappe mit Universalmodulklemme auf die Montageschiene. Nehmen Sie die richtige Aussparung, damit die Modulklemme richtig an das Solarmodul anschließt. Schrauben Sie anschließend die Universalmodulklemme fest. **Achtung!** Das Anzugsmoment der Schraubverbindung beträgt 4,5 Nm.

Achtung! Die Rahmenhöhe des Moduls muss zwischen 29 mm und 50 mm betragen.

Achtung! Siehe Anlage bezüglich Einschränkungen und sonstiger Details.



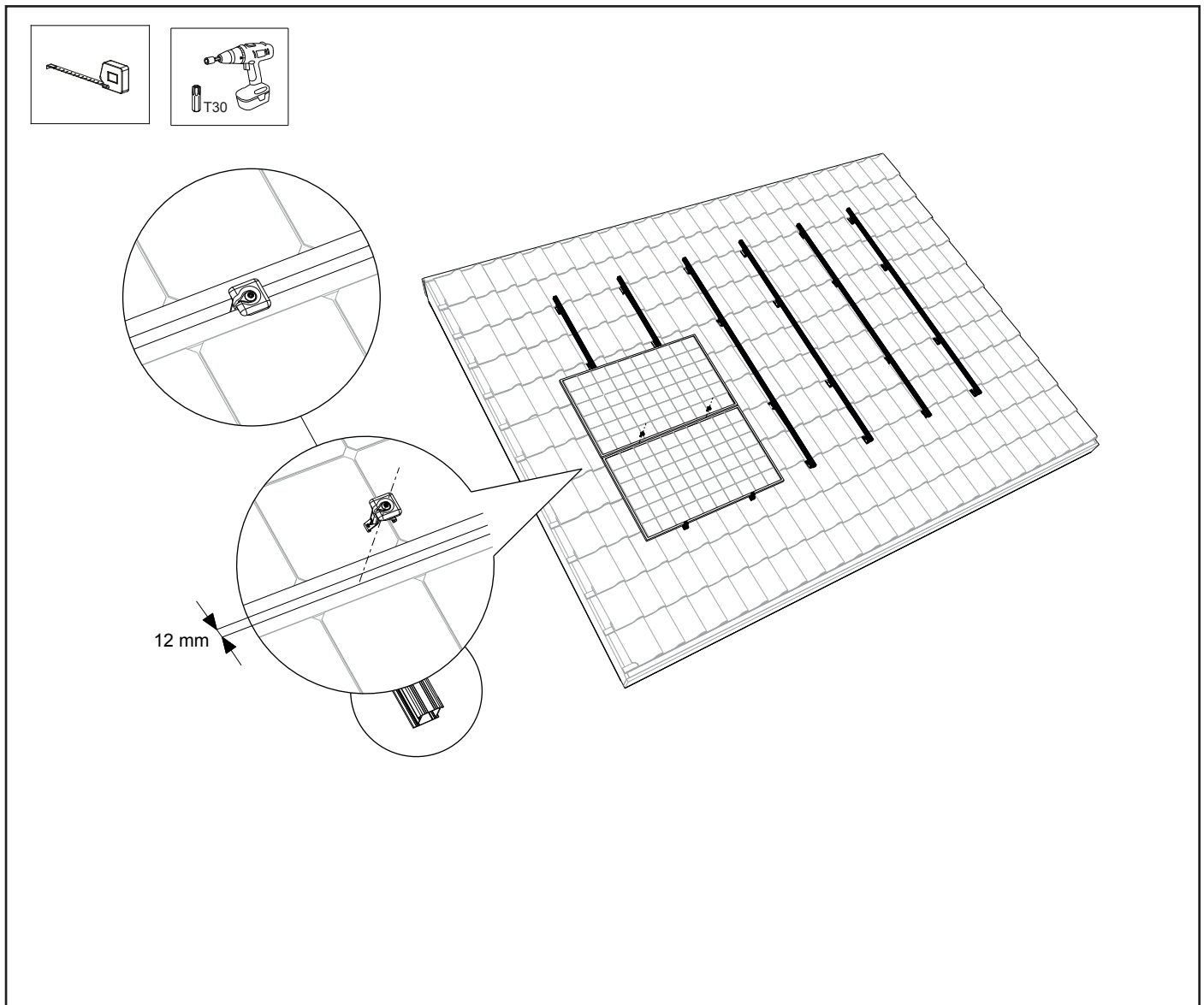
7.6 Montage der weiteren Solarmodule an die Montageschienen

Klicken Sie die Universalmodulklemme in die Montageschiene. Schieben Sie die Klemme an das erste Solarmodul. Platzieren Sie das weitere Solarmodul auf der Montageschiene, klicken Sie die Kabel des weiteren Solarmoduls im Kabelclip fest und schieben Sie das Modul bis zur Universalmodulklemme des ersten Solarmoduls. Anschließend schrauben Sie die Universalmodulklemme zwischen dem ersten und weiteren Modul fest.

Achtung! Der Anzugsdrehmoment der Schraubverbindung beträgt 4,5 Nm.

Achten Sie darauf, dass die Solarmodule richtig gerade liegen, bevor Sie die Torx-Schraube festdrehen!

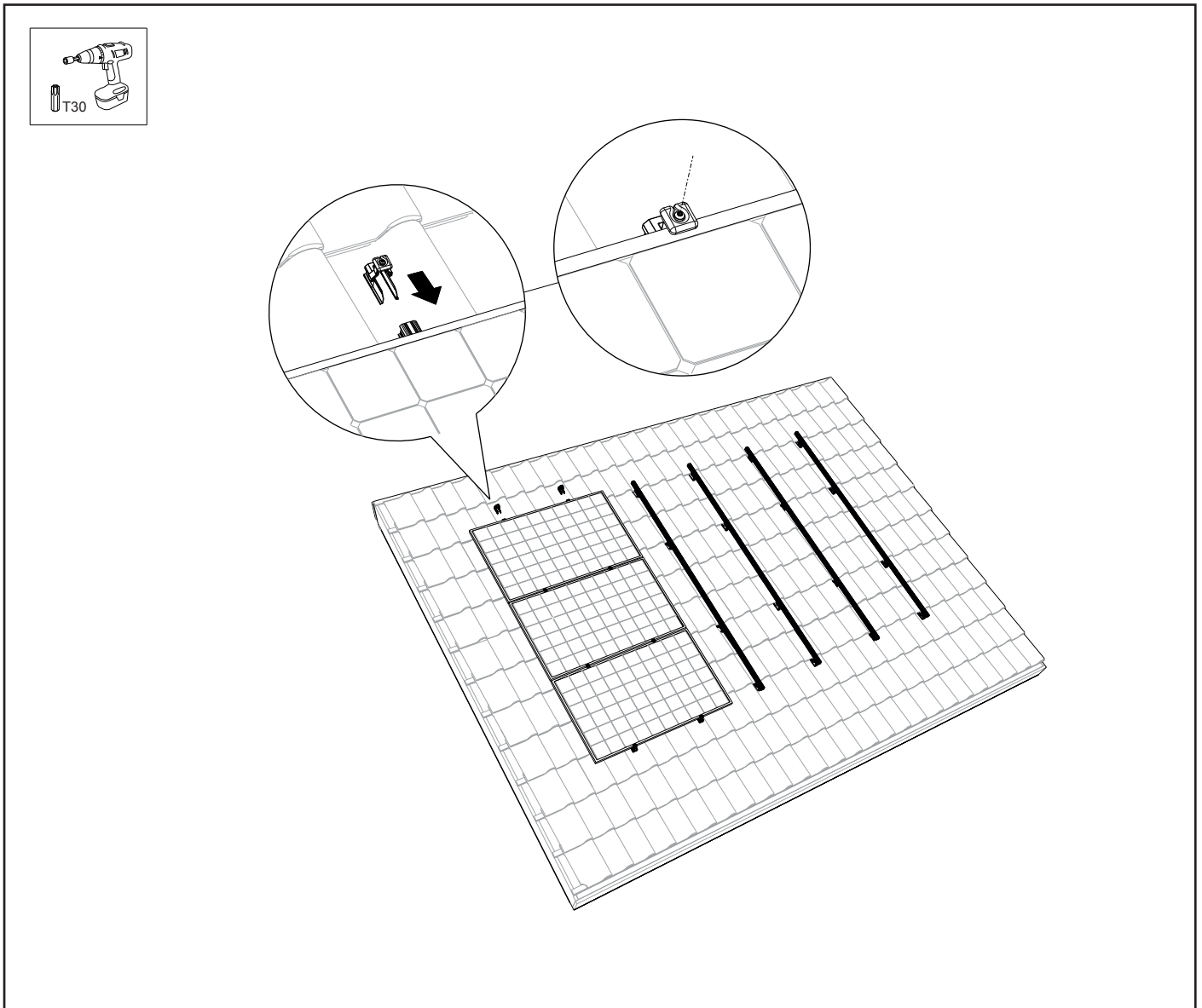
Wiederholen Sie den Vorgang mit den restlichen Solarmodulen.



7.7 Endmontage der ersten Modulreihe

1. Lassen Sie die Montageschiene 20 mm – 35 mm über den Rand des Solarmoduls hinausragen. Schieben Sie die Montageschiene-Endkappe mit Universalmodulklemme auf die Montageschiene. Nehmen Sie die richtige Aussparung, damit die Modulklemme als Endklemme richtig an das Solarmodul anschließt.
2. Schrauben Sie anschließend die Universalmodulklemme mit der Torx-Schraube fest. **Achtung!** Das Anzugsmoment der Schraubverbindung beträgt 4,5 Nm.

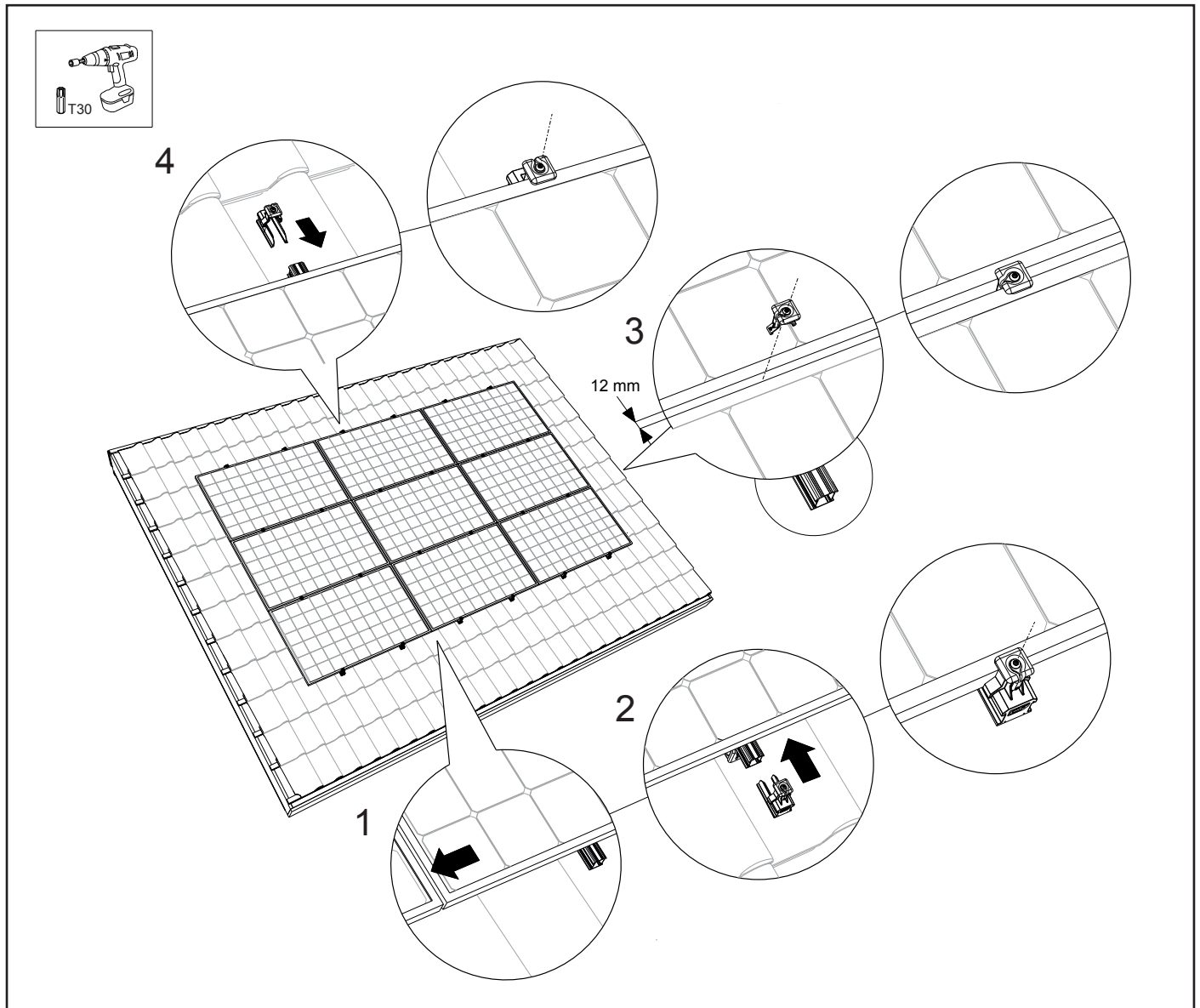
Achtung! Siehe Anlage bezüglich Einschränkungen und sonstiger Details.



7.8 Endmontage / mehrere Modulreihen nebeneinander

1. Um eine nahtlose Modulfläche zu erhalten, schieben Sie die seitlich angrenzenden Solarmodule an die zuvor befestigte Modulreihe an.
2. Wiederholen Sie die Schritte aus Kapitel 7.5 - 7.7. Das Modulfeld ist jetzt fertig!

Achtung! Siehe Anlage bezüglich Einschränkungen und sonstiger Details.

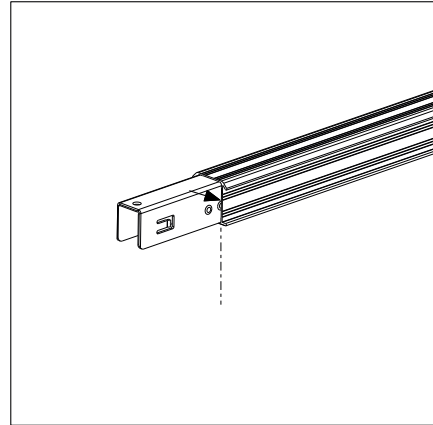


8. ANLAGE

8.1 Spezielle Hinweise zur Installation

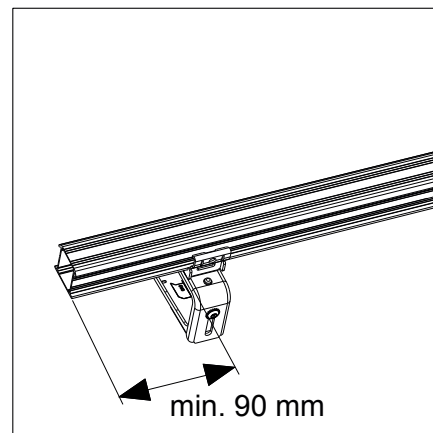
8.1 - 01

Schieben Sie das Verbindungsstück bis zu seiner Mitte in die Montageschienen hinein, sodass es gleich tief in beiden Schienen steckt.



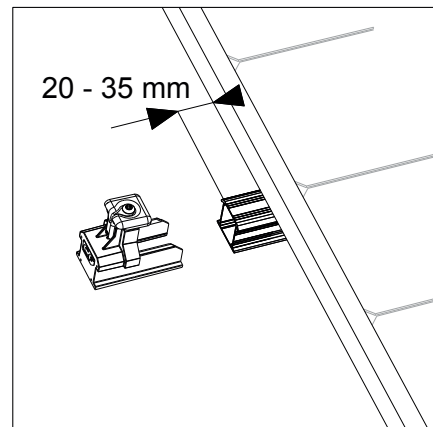
8.1 - 02

Der erste Universaldachhaken muss mit einem Abstand von 90 mm bis 250 mm zum Ende der Montageschiene montiert werden.



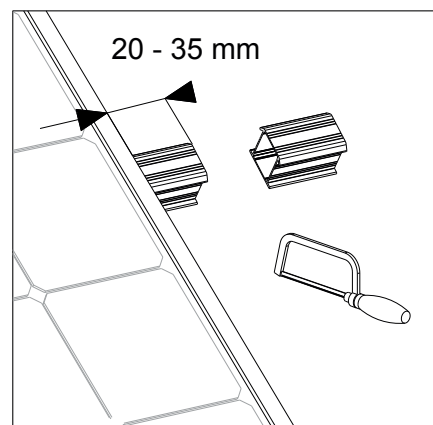
8.1 - 03

Der Abstand vom Solarmodul zum Ende der Montageschiene muss 20 mm bis 35 mm betragen.



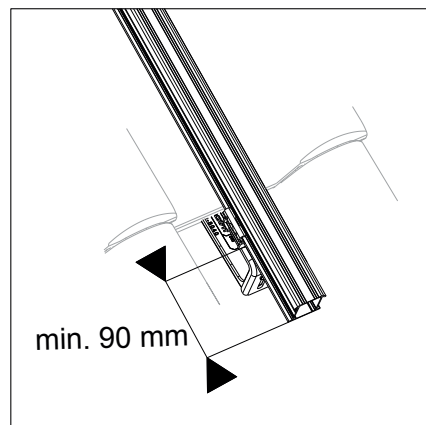
8.1 - 04

Der Abstand vom Solarmodul zum Ende der Montageschiene muss 20 mm bis 35 mm betragen. Kürzen Sie die Montageschiene bei Bedarf mit der Säge oder dem Winkelschleifer auf die richtige Länge ab.



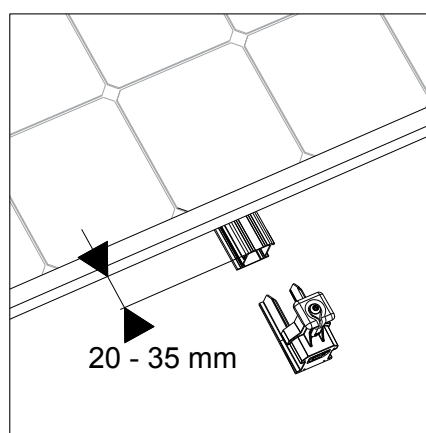
8.1 - 05

Das Ende der Montageschiene muss zwischen 90 mm und 250 mm über den Universaldachhaken hinausragen..



8.1 - 06

Der Abstand des Solarmoduls zum Ende der Montageschiene muss zwischen 20 mm und 35 mm betragen.



8.2 Anzugsdrehmomente

Schrauben zur Befestigung der Dachhaken (=Schraube an der Oberseite des Dachhakens): 4,5 Nm

Schrauben zur Höhenverstellung der Dachhaken (=Schraube an der Unterseite des Hakens): mind. 6,0 Nm

Schrauben zur Befestigung der Modulklemmen: 4,5 Nm